

Réf 1110	Douche Murale –Activation Manuelle	1/4
----------	------------------------------------	-----

- ✓ Intérieur
- ✓ Extérieur en conditions tempérées

- ✓ Douche 110l/m
- ✓ Commande manuelle anti-retour
- ✓ Fixation murale
- ✓ Pré-montage en Usine

- ✓ EN 15154-1 & 5
- ✓ ANSI/SEA Z358
- ✓ AFFICHAGE NF-X08-003

Douche de sécurité Horizontale pour installation murale, permettant un encombrement minimum. Son déclenchement par tige de commande anti-retour permet le rinçage du corps par un déluge d'eau. Son alimentation d'eau peut se faire en traversée de mur, ou grâce à un support mural optionnel (voir chapitre Raccordement),
Panneau d'affichage norme NF-X8-003 fourni.

The horizontal wall mounted shower can be installed in outdoor and indoor in temperate conditions, A water flow rinses the body thanks to the pull rod shower, The water inlet can be by crossing wall or thanks to a wall bracket

Modèle standard acier galvanisé

Tubes en acier galvanisé / Résine polyester Jaune

Modèle TOUT inox

100% Inox

1110

Douche murale avec Pomme ABS
ABS head

1110TI

Modèle en Inox

1110SS

Douche murale avec Pomme INOX
Stainless steel head



Douches Sécurigaz
Douches et Lave-yeux de sécurité

Raccordement

- Alimentation 1" BSP
- Pression du réseau d'eau : entre 1.5 et 8 bars (2 bars recommandés)

Activation

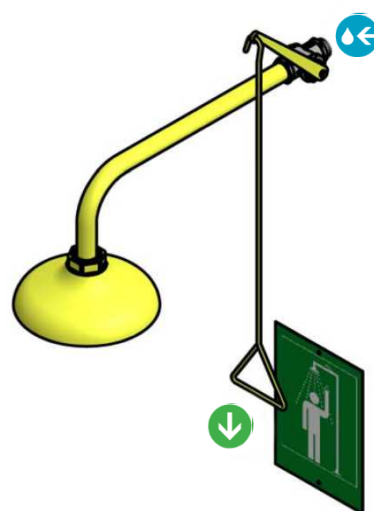
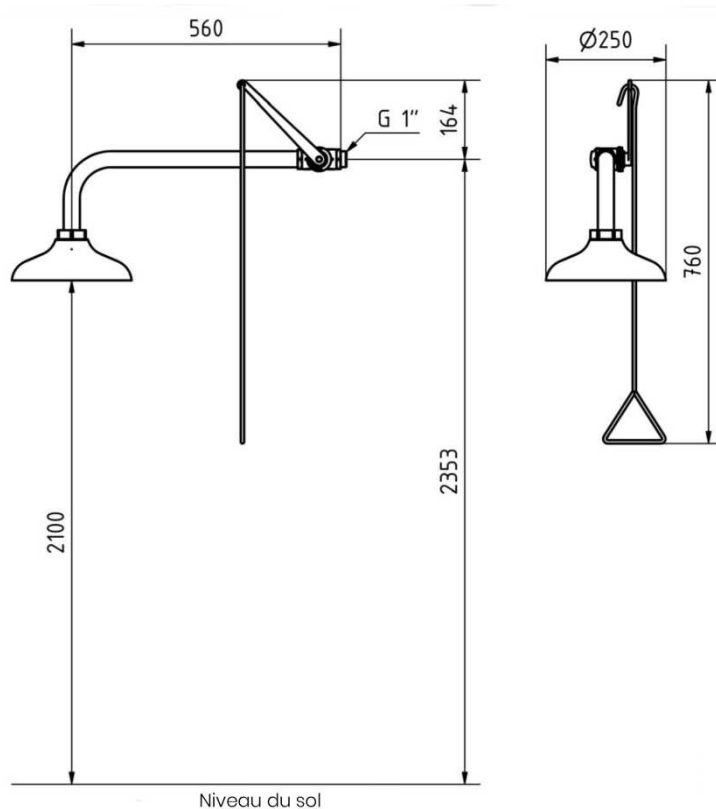
- Douche : tirer sur la tige de commande (système anti-retour)

Notes

Le bas de la pomme de douche doit se situer entre 210 et 230 cms au-dessus du plancher ,

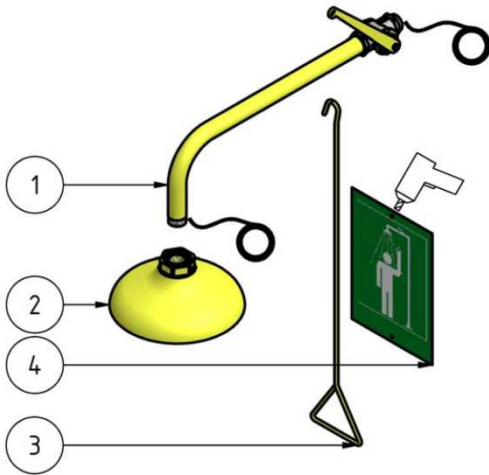
Option

L'alimentation de la douche peut se faire sans traversée de mur grâce au **support mural d'alimentation réf 121 (1")**



MONTAGE
Liste des pièces du colis

Fiche technique réf 1110
3/4



1	Tube coudé + vanne 1" + tige de commande <i>Tube for shower head connection</i>
2	Pomme de Douche <i>Shower Head</i>
3	Tige de commande <i>Pull Rod</i>
4	Panneau règlementaire + kit de Fixations <i>Plate + Fixation kit</i>

Consignes de montage

Ce matériel a été testé et préassemblé en usine. L'étanchéité des robinets a été réalisée en usine. Suivre les instructions présentées sur le schéma ci-dessus

Fixation murale

Étanchéité : Préférer du ruban d'étanchéité téflon plutôt que du joint liquide.

Identification du matériel : Coller sur le matériel l'étiquette de référence/date fournie avec cette fiche technique

CARACTERISTIQUES GENERALES

Fiche technique réf 1110
4/4

CARACTERISTIQUES GENERALES

- **MATERIAUX** : Structure en acier galvanisé – valve laiton chromé et raccords laiton ou Tout Inox (modèle TI)
- **REVETEMENT** : Résine polyamide épaisseur 250-300 microns résistante aux acides, couleur Jaune haute visibilité
- **ALIMENTATION** : Filetage mâle ISO 228 G1"
- **PRESSIION ARRIVEE D'EAU** : 2 bars recommandés - Min 1.5bar, Max 8 bars

DOUCHE

- **MATERIAUX** : Pomme en ABS (option Inox)
- **DEBIT** : Réglé à 110l/min
- **ACTIVATION** : Tige de commande
- **VALVE** : Robinet à tournant cylindrique 1"

AFFICHAGE

- Panneau PVC vert caractères luminescents (option Aluminium) NF X08 003

COLIS

- **POIDS** : 4 kg **DIMENSIONS** : 80 x 27 x 13 cm

Recommandations

1 - Les dispositifs de rinçage d'urgence doivent être installés à **proximité des zones de danger**.

La distance entre la douche et le danger chimique doit être **inférieure à 10m à plat et sans obstacle**, ou le **temps de parcours doit être inférieur à 10s**. En cas de forte probabilité d'accidents simultanés, il faut prévoir plus d'un équipement.

Les équipements doivent être localisés dans un **endroit bien visible et facilement repérable**, si possible sur un chemin habituellement emprunté, dans le local où est présente le risque, en évitant d'intercaler des obstacles potentiels (séparations marches, couloirs). Ils doivent également se trouver à l'abri des contaminations et à distance des installations électriques.

2 - Les équipements doivent être **clairement identifiés** (panneau de signalisation de l'emplacement du matériel)

3 - L'espace libre entre l'axe central de la douche et l'obstacle le plus proche (mur, tuyau vertical d'alimentation ou autre) doit décrire un cylindre dont l'axe coïncide avec l'axe central de la douche dont le rayon minimal est de 400 mm et dont la hauteur est de 2 150 mm à partir du sol de la douche. Seuls le robinet de contrôle et/ou le laveur d'yeux peuvent se trouver dans cet espace et faire saillie de 100 mm au maximum. Aucun autre élément ne doit se trouver dans cet espace.

4 - Les équipements doivent être raccordés à un réseau d'eau potable avec vanne d'arrêt pour l'entretien

5 - Une procédure interne doit garantir un **test de bon fonctionnement hebdomadaire**

6 - Pour une installation en extérieur, utiliser des équipements hors-gel ou incongelables

7 - **Tout le personnel doit être instruit sur l'utilisation correcte des équipements de sécurité**

8 - Durée du Lavage oculaire : **15 minutes**

9 - Durée d'une Douche : **15 minutes**