

Réf 1120FP	Douche sur pied Incongelable		1/4
<ul style="list-style-type: none"> ✓ Extérieur ✓ Hautes & basses températures ✓ Températures extrêmes 	<ul style="list-style-type: none"> ✓ Douche 110l/min ✓ Commande manuelle ✓ Alimentation enterrée ✓ Pré-montage en Usine 	<ul style="list-style-type: none"> ✓ EN 15154-1 & 5 ✓ NF-X15-221 ✓ ANSI/SEA Z358, DIN 12899 ✓ AFFICHAGE NF-X08-003 	

Cette douche avec alimentation enterrée permet un rinçage du corps et en toute circonstance.

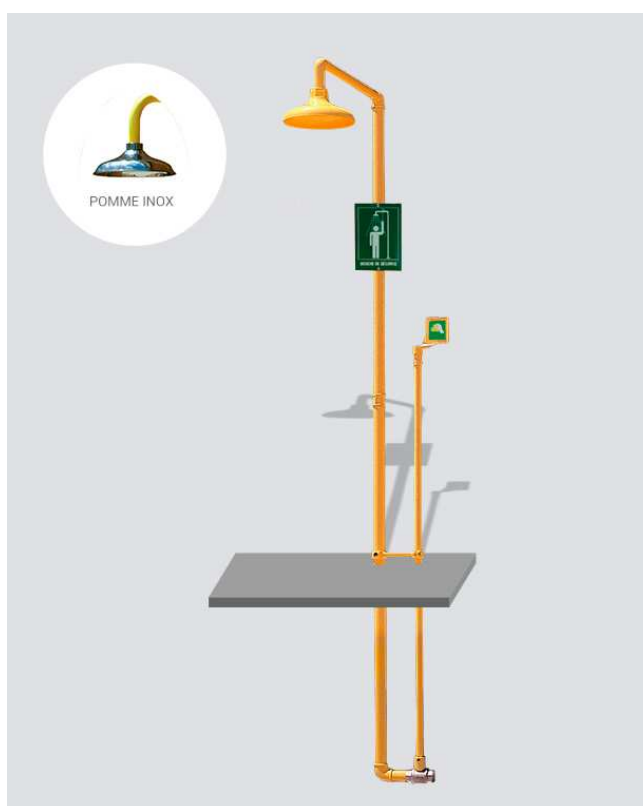
La vidange automatique après chaque utilisation protège le matériel et garantit le maintien hors gel de la tuyauterie. L'arrivée d'eau enterrée à 1m de profondeur en zone hors gel préserve le circuit d'alimentation en amont de la douche : le matériel et l'utilisateur sont ainsi totalement protégés du gel, mais aussi de températures très chaudes.

This eyewash is very resistant to low temperature, especially to prolonged freeze exposures, it is freeze proof thanks to the underground water inlet and the automatic drain of the pipe after each use, The activation is by push handle allows a low pressure water flow that rinses the face of the face,

Modèle standard acier galvanisé

Tubes en acier galvanisé / Résine polyester Jaune

1120FP	Douche sur pied avec Pomme ABS ABS head	1120FPSS	Douche sur pied avec Pomme Inox Stainless steel eyewash
--------	--	----------	--




Douches Sécurigaz
 Douches et Lave-yeux de sécurité

Raccordement 

- Alimentation enterré 1/2" BSP
- Pression du réseau d'eau : entre 1.5 et 8 bars (2 bars recommandés)

Vidange automatique 

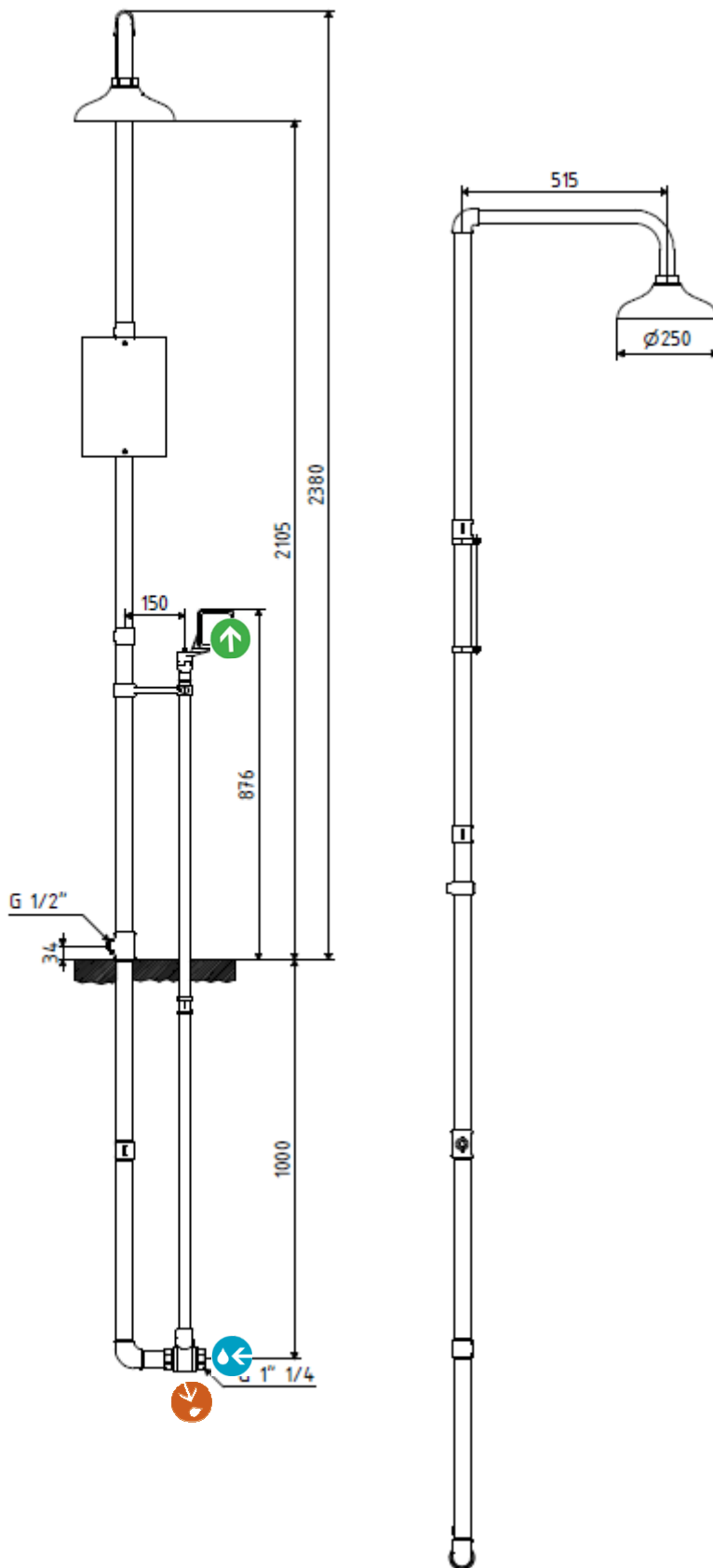
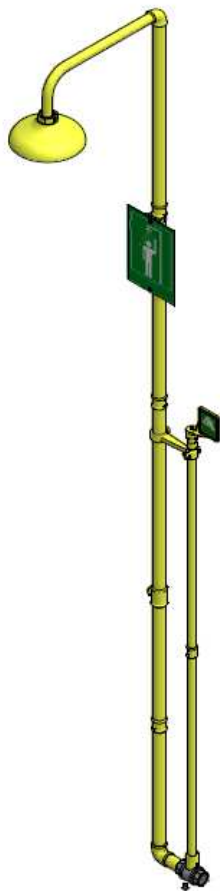
- Purge gravitaire

Activation 

- Douche : pousser sur la palette de commande

Notes

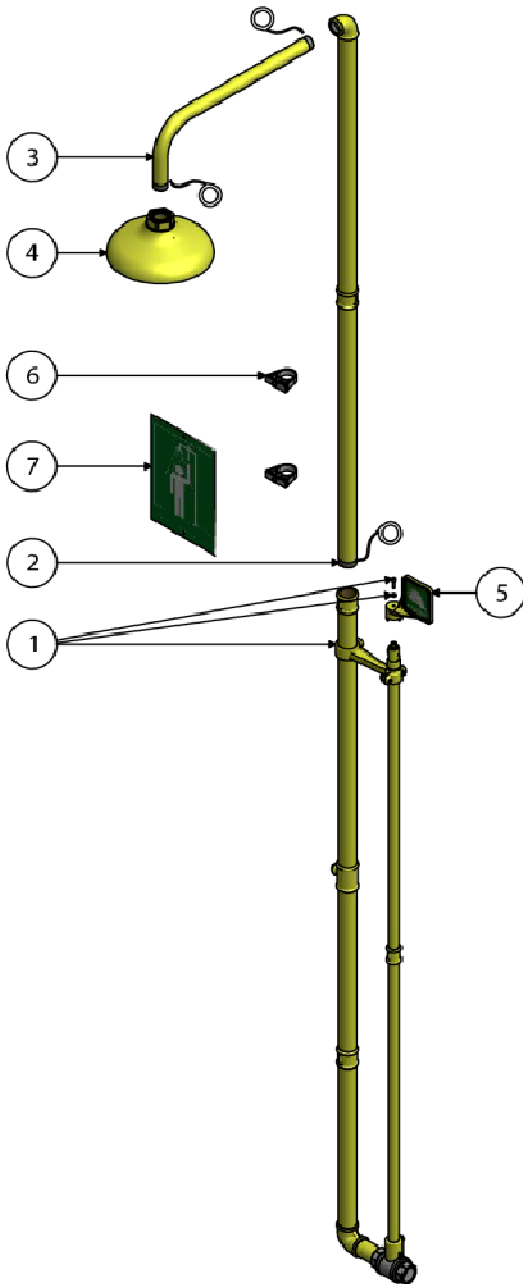
Après fermeture, l'eau résiduelle s'évacue en 6 à 8 minutes par le trou de purge situé sur le côté de la vanne,



MONTAGE

Liste des pièces du colis

Fiche technique réf 1120FP
3/4



1	U semi-enterré avec vanne d'alimentation 1"1/4
2	Tuber vertical 1"1/4
3	Tube coudé pour douche 1"
4	Pomme de douche
5	Palette de commande
6	Attaches pour panneau
7	Panneau d'affichage réglementaire

Consignes de montage

- Prévoir un accès à l'alimentation enterrée en cas de nécessité.
- Prévoir un espace vide autour de la vanne avec vidange automatique, de manière à ce que l'eau puisse s'écouler et que le trou de vidange ne soit pas obstrué.
- Prévoir un drainage pour l'eau évacuée par le trou de vidange automatique.

Ce matériel a été testé et préassemblé en usine. L'étanchéité des robinets a été réalisée en usine. Suivre les instructions présentées sur le schéma ci-dessus

Etanchéité : Préférer du ruban d'étanchéité téflon plutôt que du joint liquide.

Identification du matériel : Coller sur le matériel l'étiquette de référence/date fournie avec cette fiche technique

CARACTERISTIQUES GENERALES

Fiche technique réf 1120FP
4/4

CARACTERISTIQUES GENERALES

- **MATERIAUX** : Structure en acier galvanisé - raccords laiton
- **REVETEMENT** : Résine polyamide épaisseur 250-300 microns résistante aux acides, couleur Jaune haute visibilité
- **ALIMENTATION** : Filetage femelle ISO 228 G1-1/4" BSP
- **PRESSION ARRIVEE D'EAU** : 2 bars recommandés - Min 1.5bar, Max 8 bars

DOUCHE

- **MATERIAUX** : Pomme en ABS (option Inox)
- **DEBIT** : Régulé à 110l/min
- **ACTIVATION** : Palette manuelle
- **VALVE** : Robinet à tournant sphérique 1-1/4" (purge automatique)

AFFICHAGE

- Panneau Aluminium vert caractères luminescents NF X08 003

COLIS

- **POIDS** : 22 kg **DIMENSIONS** : 32 x 13 x 190 cm

Recommandations

- 1 - Les dispositifs de rinçage d'urgence doivent être installés à **proximité des zones de danger**.

La distance entre la douche et le danger chimique doit être **inférieure à 10m à plat et sans obstacle**, ou le **temps de parcours doit être inférieur à 10s**. En cas de forte probabilité d'accidents simultanés, il faut prévoir plus d'un équipement.

Les équipements doivent être localisés dans un **endroit bien visible et facilement repérable**, si possible sur un chemin habituellement emprunté, dans le local où est présent le risque, en évitant d'intercaler des obstacles potentiels (séparations marches, couloirs). Ils doivent également se trouver à l'abri des contaminations et à distance des installations électriques.

- 2 - Les équipements doivent être **clairement identifiés** (panneau de signalisation de l'emplacement du matériel)

- 3 - L'espace libre entre l'axe central de la douche et l'obstacle le plus proche (mur, tuyau vertical d'alimentation ou autre) doit décrire un cylindre dont l'axe coïncide avec l'axe central de la douche dont le rayon minimal est de 400 mm et dont la hauteur est de 2 150 mm à partir du sol de la douche. Seuls le robinet de contrôle et/ou le laveur d'yeux peuvent se trouver dans cet espace et faire saillie de 100 mm au maximum. Aucun autre élément ne doit se trouver dans cet espace.

- 4 - Les équipements doivent être raccordés à un réseau d'eau potable avec vanne d'arrêt pour l'entretien

- 5 - Une procédure interne doit garantir un **test de bon fonctionnement hebdomadaire**

- 6 - Pour une installation en extérieur, utiliser des équipements hors-gel ou incongelables

- 7 - **Tout le personnel doit être instruit sur l'utilisation correcte des équipements de sécurité**

- 8 - Durée du Lavage oculaire : **15 minutes**

- 9 - Durée d'une Douche : **15 minutes**