

<b>Réf 2210FP</b>	<b>Lave-yeux mural Incongelable</b>	<b>1/4</b>
-------------------	-------------------------------------	------------

- ✓ Extérieur
- ✓ Hautes & basses températures
- ✓ Températures extrêmes

- ✓ Lave-yeux 22l/min
- ✓ Commande manuelle anti-retour
- ✓ Alimentation en local protégé
- ✓ Pré-montage en usine

- ✓ EN 15154-2
- ✓ NF-X15-221
- ✓ ANSI/SEA Z358, DIN 12899
- ✓ AFFICHAGE NF-X08-003

Ce lave-yeux avec alimentation murale en local protégé permet un rinçage en toute sécurité et en tout circonstance des tissus fragiles du visage et des yeux.

**La vidange automatique après chaque utilisation protège le matériel** et garantit le maintien hors gel de la tuyauterie.

**L'arrivée d'eau en local protégé du gel préserve le circuit d'alimentation** en amont du lave-yeux : le matériel et l'utilisateur sont ainsi totalement protégés du gel, mais aussi de températures très chaudes.

Pour l'extérieur en conditions froides ou chaudes, adapté aux températures extrêmes.

*This eyewash is very resistant to low temperature, especially to prolonged freeze exposures, it is freeze proof thanks to the protected water inlet and the automatic drain of the pipe after each use.*

## Modèle standard acier galvanisé

Tubes en acier galvanisé / Résine polyester Jaune

**2210FP**

**Lave-yeux avec alimentation en local protégé** – vasque ABS

**2210FP/SS**

**Lave-yeux avec alimentation en local protégé** – vasque Inox



 **Douches Sécurigaz**  
Douches et Lave-yeux de sécurité

**RACCORDEMENT, DIMENSIONS, ACTIVATION**

Fiche technique réf 2210FP  
2/4

**Raccordement**

- Alimentation en local protégé 1/2" BSP
- Pression du réseau d'eau : entre 1.5 et 8 bars (2 bars recommandés)

**Evacuation**

- Alimentation enterré 1/2" BSP

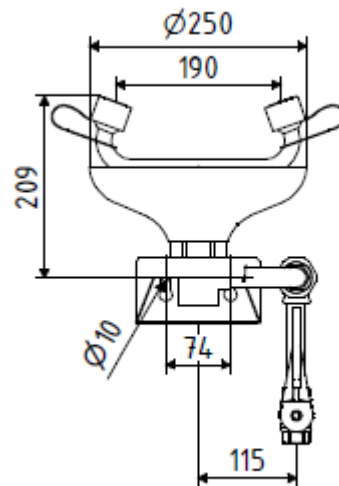
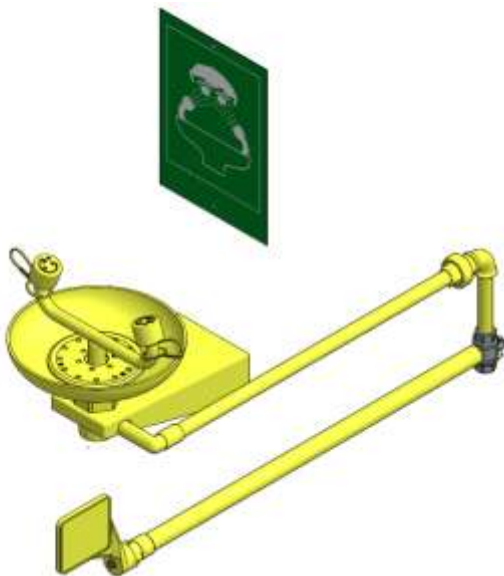
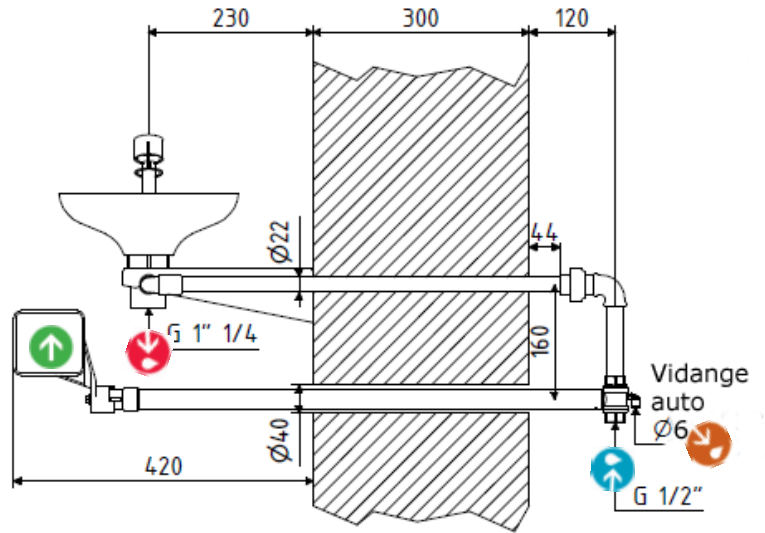
**Activation**

- Lave-yeux: pousser sur la palette de commande

**Vidange automatique**

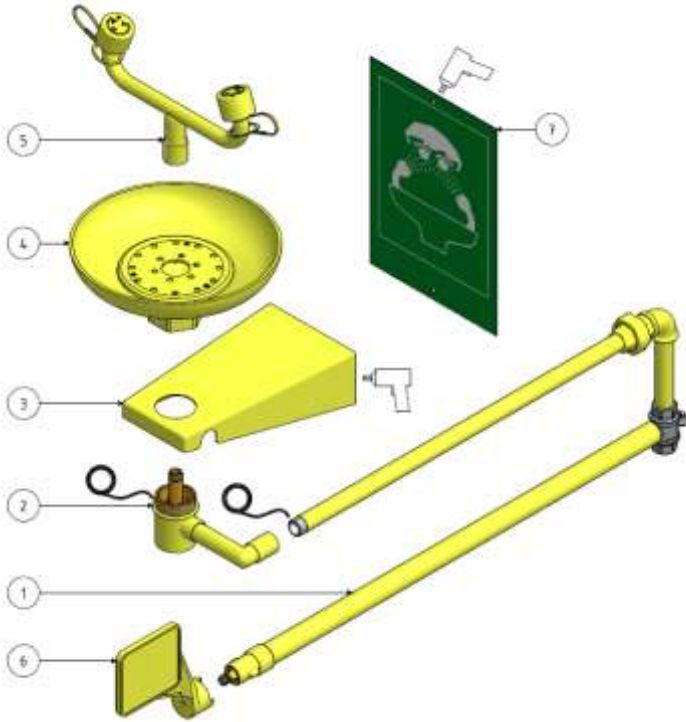
- Par vanne d'alimentation équipée d'un drain automatique, en 6 à 8 minutes (purge gravitaire)

**Notes**



**MONTAGE**  
**Liste des pièces du colis**

Fiche technique réf 2210FP  
3/4



<b>1</b>	U pour traversée murale avec vanne d'alimentation en 1/2"
<b>2</b>	Raccordement pour lave-yeux
<b>3</b>	Support mural
<b>4</b>	Vasque
<b>5</b>	Rampe lave-yeux avec érogateurs et capuchons
<b>6</b>	Palette manuelle
<b>7</b>	Panneau réglementaire

**Consignes de montage / Installation**

- **Prévoir un accès à l'alimentation enterrée** en cas de nécessité.
- **Prévoir un espace vide** autour du tuyau de vidange automatique (bas de la pièce 3 enterrée), de manière à ce que l'eau puisse s'écouler et que le trou de vidange ne soit pas obstrué.
- **Prévoir un drainage pour l'eau évacuée** par le tuyau de vidange automatique

Ce matériel a été testé et préassemblé en usine. L'étanchéité des robinets a été réalisée en usine.

**Etanchéité** : Préférer du ruban d'étanchéité téflon plutôt que du joint liquide.

**Identification du matériel** : Coller sur le matériel l'étiquette de référence/date fournie avec cette fiche technique

## CARACTERISTIQUES GENERALES

Fiche technique réf 2210FP  
4/4

### CARACTERISTIQUES GENERALES

- **MATERIAUX** : Structure en acier galvanisé - raccords laiton
- **REVETEMENT** : Résine polyamide épaisseur 250-300 microns résistante aux acides, couleur Jaune haute visibilité
- **ALIMENTATION** : Filetage femelle ISO 228 G1/2"
- **PRESSION ARRIVEE D'EAU** : 2 bars recommandés - Min 1.5bar, Max 8 bars

### LAVE-YEUX

- **MATERIAUX** : Vasque ABS (option Inox) et Rampe lave-yeux assemblée ABS (option Acier ou Inox). Erogateurs (mousseurs) plastique haut débit pour la délivrance d'une eau très aérée à basse pression avec éjection automatique des capuchons anti-poussière.
- **DEBIT** : Réglé à 22l/min
- **ACTIVATION** : Palette manuelle
- **VALVE** : Robinet à tournant sphérique 1/2" avec drain automatique
- **EVACUATION** : Filetage femelle ISO 228 G1"1/4

### AFFICHAGE

- Panneau PVC vert caractères luminescents (option Aluminium) NF X08 003

### COLIS

- **POIDS** : 6 kg **DIMENSIONS** : 80 x 27 x 13 cm

## Recommandations

**1** - Les dispositifs de rinçage d'urgence doivent être installés à **proximité des zones de danger**.

La distance entre la douche et le danger chimique doit être **inférieure à 10m à plat et sans obstacle**, ou le **temps de parcours doit être inférieur à 10s**. En cas de forte probabilité d'accidents simultanés, il faut prévoir plus d'un équipement.

Les équipements doivent être localisés dans un **endroit bien visible et facilement repérable**, si possible sur un chemin habituellement emprunté, dans le local où est présente le risque, en évitant d'intercaler des obstacles potentiels (séparations marches, couloirs). Ils doivent également se trouver à l'abri des contaminations et à distance des installations électriques.

**2** - Les équipements doivent être **clairement identifiés** (panneau de signalisation de l'emplacement du matériel)

**3** - L'espace libre entre l'axe central de la douche et l'obstacle le plus proche (mur, tuyau vertical d'alimentation ou autre) doit décrire un cylindre dont l'axe coïncide avec l'axe central de la douche dont le rayon minimal est de 400 mm et dont la hauteur est de 2 150 mm à partir du sol de la douche. Seuls le robinet de contrôle et/ou le laveur d'yeux peuvent se trouver dans cet espace et faire saillie de 100 mm au maximum. Aucun autre élément ne doit se trouver dans cet espace.

**4** - Les équipements doivent être raccordés à un réseau d'eau potable avec vanne d'arrêt pour l'entretien

**5** - Une procédure interne doit garantir un **test de bon fonctionnement hebdomadaire**

**6** - Pour une installation en extérieur, utiliser des équipements hors-gel ou incongelables

**7** - **Tout le personnel doit être instruit sur l'utilisation correcte des équipements de sécurité**

**8** - Durée du Lavage oculaire : **10 à 15 minutes**

**9** - Durée d'une Douche : **5 à 10 minutes**