

Réf 4230	Combiné sur colonne avec douchette	1/4
----------	------------------------------------	-----

<ul style="list-style-type: none"> <li>✓ Intérieur</li> <li>✓ Extérieur en conditions tempérées</li> </ul>	<ul style="list-style-type: none"> <li>✓ Douche 110l/min; Lave-yeux 22l/min Douchette 15l/min</li> <li>✓ Commandes indépendantes anti-retour</li> <li>✓ Fixation au sol</li> <li>✓ Pré-montage en usine</li> </ul>	<ul style="list-style-type: none"> <li>✓ EN 15154-1 &amp; 2, EN 15154-4</li> <li>✓ ANSI/SEA Z358</li> <li>✓ AFFICHAGE NF-X08-003</li> </ul>
--	--	---

Solution performante et peu encombrante, pour le rinçage d'urgence du corps et/ou du visage et des yeux, à installer en intérieur ou en extérieur (conditions tempérées).

La douche et le lave-yeux sont activés de manière indépendante et équipés d'un dispositif anti-retour ; la douchette permet le rinçage d'appoint d'une partie du corps.

Panneau d'affichage norme NF-X08-003 fourni (pictogramme luminescent)

Pour les plafonds techniques de faible hauteur, une version de ce matériel existe en hauteur réduite à 2315mms du sol (nous consulter).

L'installation en extérieur est adaptée à des conditions tempérées.

*This combination is the easiest way for protecting from damages.*

*Shower & eyewash are independent. For inside installation or outside in temperate conditions*

### Modèle standard acier galvanisé



Tubes en acier galvanisé / Résine polyester Jaune

4230	Combiné sur colonne avec douchette Pomme & Vasque ABS ABS head & bowl	4230SS	Combiné sur colonne avec douchette Pomme & Vasque Inox Stainless steel head & bowl
------	---	--------	---



 **Douches Sécurigaz**  
Douches et Lave-yeux de sécurité

## Raccordement

- Alimentation 1"1/4 BSP au choix 
- Pression du réseau d'eau : entre 1.5 et 8 bars (2 bars recommandés)
- Evacuation : 1"1/4 BSP 

## Activation

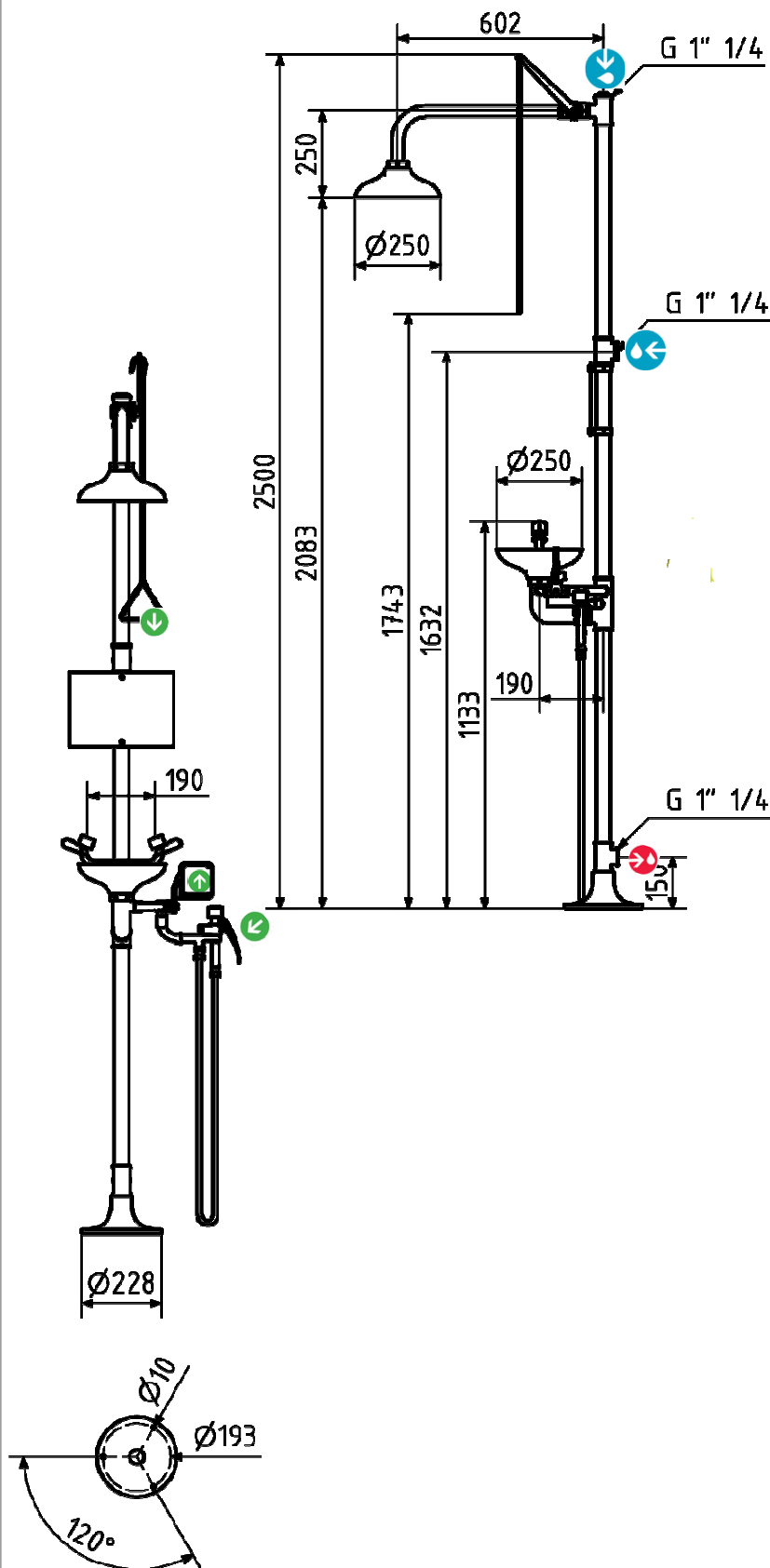
- Lave-yeux : pousser la palette manuelle (anti-retour)
- Douche : Tirer sur la tige (anti-retour)
- Douchette : appuyer sur le pistolet

## Notes

Après fermeture, l'eau résiduelle située entre le robinet de la douche et la pomme de douche est naturellement évacuée.

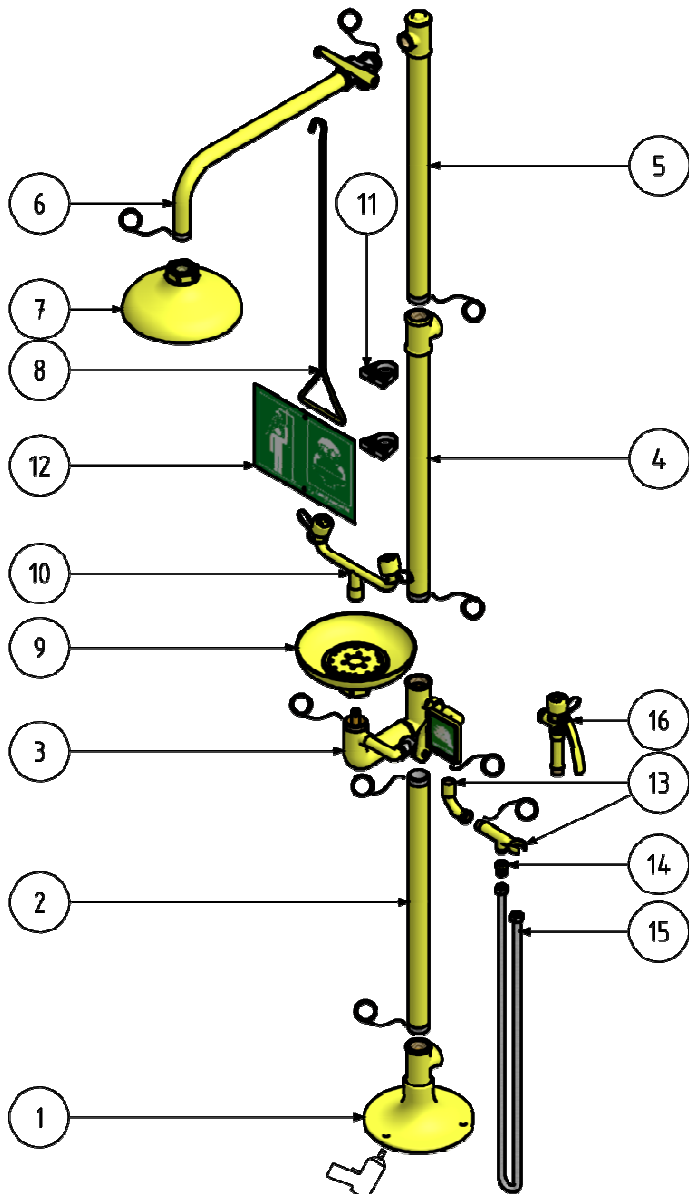
Le lave-yeux est vidangé par purge gravitaire par la colonne se trouvant en partie basse.

En cas d'exposition à de fortes chaleurs : protéger l'utilisateur en équipant le matériel d'une vanne anti-brûlure (réf 5012SS) Et contre le gel une vanne anti-gel peut être installée sur l'alimentation (5010SS)



**MONTAGE**  
Liste des pièces du colis

Fiche technique réf 4230  
3/4



1	Pied avec raccord d'évacuation Foot with water outlet
2	Tube 1" ¼ Tube 1"¼
3	Alimentation lave-yeux avec palette de commande, robinet ½" Kit for eyewash with push handle & valve ½"
4	Tube 1"¼ avec alimentation milieu 1"¼ tube with middle inlet
5	Tube 1"¼ avec raccord 1" pour douche et alimentation haute + bouchon 1"¼ tube with upper inlet & stopper
6	Tube alimentation douche 1" avec robinet douche 1" et bras 1" curved tube for shower with valve and shower handle
7	Pomme de douche Shower Head
8	Tige de commande pour douche Pull rod
9	Vasque pour lave-yeux Bowl
10	Rampe lave-yeux avec érogateurs et capuchons Eyewash head assembly
11	Fixations pour panneau d'affichage Fixation kit for plate
12	Panneau règlementaire Plate
13 à 16	Kit douchette avec raccord, flexible et douchette 1 sortie

**Consignes de montage**

Ce matériel a été testé et préassemblé en usine. L'étanchéité des robinets a été réalisée en usine. Suivre les instructions présentées sur le schéma ci-dessus

**Fixation au sol :** utiliser 3 vis (non fournies) : longueur min. 50 mm, Ø 10 mm.

**Etanchéité :** Préférer du ruban d'étanchéité téflon plutôt que du joint liquide.

**Identification du matériel :** Coller sur le matériel l'étiquette de référence/date fournie avec cette fiche technique

## CARACTERISTIQUES GENERALES

4230  
4/4

### CARACTERISTIQUES GENERALES

- **MATERIAUX** : Structure en acier galvanisé – robinets laiton chromé et raccords laiton
- **RETEVEMENT** : Résine polyamide épaisseur 250-300 microns résistante aux acides, couleur Jaune haute visibilité
- **ALIMENTATION** : Filetage femelle ISO 228 G1"1/4
- **PRESSION ARRIVEE D'EAU** : 2 bars recommandés - Min 1.5bar, Max 8 bars

### DOUCHE

- **MATERIAUX** : Pomme de douche ABS (option Inox).
- **DEBIT** : Réglé à 110l/min
- **ACTIVATION** : Tige de commande
- **VALVE** : Robinet à tournant cylindrique 1"

### LAVE-YEUX

- **MATERIAUX** : Vasque ABS (option Inox); Rampe lave-yeux assemblée ABS (option Acier ou Inox). Erogateurs plastique (mousseurs) haut débit pour la délivrance d'une eau très aérée à basse pression avec éjection automatique des capuchons anti-poussière.
- **DEBIT** : Réglé à 22l/min
- **ACTIVATION** : Palette manuelle
- **VALVE** : Robinet à tournant cylindrique 1/2"
- **EVACUATION** : Filetage femelle ISO 228 G1"1/4

### DOUCHETTE

- **MATERIAUX** : 1 pistolet acier avec érogateur (mousseur) plastique haut débit pour la délivrance d'une eau très aérée à basse pression avec éjection automatique du capuchon anti-poussière. Flexible inox haute pression 1m50.
- **DEBIT** : Réglé à 15l/min
- **ACTIVATION** : Pistolet

### AFFICHAGE

- Panneau PVC vert caractères luminescents (option Aluminium) NF X08 003

### COLIS

- **POIDS** : 19 kg **DIMENSIONS** : 76 x 27 x 22 cm

## Recommandations

**1** - Les dispositifs de rinçage d'urgence doivent être installés à **proximité des zones de danger**.

La distance entre la douche et le danger chimique doit être **inférieure à 10m à plat et sans obstacle**, ou le **temps de parcours doit être inférieur à 10s**. En cas de forte probabilité d'accidents simultanés, il faut prévoir plus d'un équipement.

Les équipements doivent être localisés dans un **endroit bien visible et facilement repérable**, si possible sur un chemin habituellement emprunté, dans le local où est présente le risque, en évitant d'intercaler des obstacles potentiels (séparations marches, couloirs). Ils doivent également se trouver à l'abri des contaminations et à distance des installations électriques.

**2** - Les équipements doivent être **clairement identifiés** (panneau de signalisation de l'emplacement du matériel)

**3** - L'espace libre entre l'axe central de la douche et l'obstacle le plus proche (mur, tuyau vertical d'alimentation ou autre) doit décrire un cylindre dont l'axe coïncide avec l'axe central de la douche dont le rayon minimal est de 400 mm et dont la hauteur est de 2 150 mm à partir du sol de la douche. Seuls le robinet de contrôle et/ou le laveur d'yeux peuvent se trouver dans cet espace et faire saillie de 100 mm au maximum. Aucun autre élément ne doit se trouver dans cet espace.

**4** - Les équipements doivent être raccordés à un réseau d'eau potable avec vanne d'arrêt pour l'entretien

**5** - Une procédure interne doit garantir un **test de bon fonctionnement hebdomadaire**

**6** - Pour une installation en extérieur, utiliser des équipements hors-gel ou incongelables

**7** - **Tout le personnel doit être instruit sur l'utilisation correcte des équipements de sécurité**

**8** - Durée du Lavage oculaire : **15 minutes**

**9** - Durée d'une Douche : **15 minutes**