

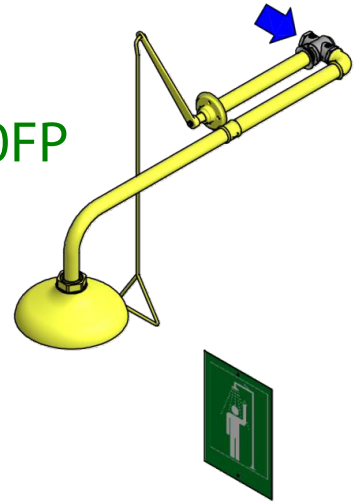


Douches Sécurigaz

Douches et Lave-yeux de sécurité

Fiche technique – Douche 1110FP

Douche murale - Incongelable
Wall mounted shower – Freeze-proof



Acier galvanisé et Résine polyamide
Galvanised steel & polyamid resin

Cette douche d'urgence incongelable est conçue pour une utilisation en extérieur.
Son système d'alimentation enterré à 1m de profondeur en zone hors gel et sa vidange automatique de la tuyauterie par purge gravitaire à chaque utilisation garantissent le hors gel du dispositif.
This freeze-proof shower is for outdoor facilities. Its underground water inlet and automatic drain of the pipe after each use secure the prolonged freeze exposures protection.



Safety Shop® NV

Westkaai 7 - B2170 Merksem / Antwerpen - Tel. 03 646 99 60 - Fax 03 646 00 25
info@safetyshop.be - www.safetyshop.be

Caractéristiques Générales / General Features

Matériaux	Material
Tuyauterie en acier galvanisé avec revêtement Résine polyamide PL11 (anti-corrosion), Vannes Inox et raccords laiton, Pomme ABS (option Inox) Tige de commande ABS	Galvanized steel pipe. Covered by a PL11 polyamid resin (anti-corrosion), Stainless Steel valve and brass connections, ABS Shower head (Option Stainless Steel) ABS pull rod
Arrivée d'eau / Evacuation	Water inlet/output
Alimentation 1" BSP en zone protégée Pression 2 bars recommandés - Min 1.5 Max 8	Water inlet 1" BSP in protected area Pressure : 2 bars recommended - Min 1.5 Max 8
Douche	Shower
Activation manuelle par tige de commande (système anti-retour) Débit 110l/min pour une pression entre 2 et 8 bars Valve 1" avec régulation de pression et vidange automatique	Manual activation by pull rod. (anti-kickback system) Flow: 110L/min for a pressure between 2 and 8 bars. Valve 1" with pressure regulation with automatic drain
Affichage	Signalization
Panneau Douche Fond vert Pictogrammes luminescents Norme AFNOR X08 -003	Plates Shower Photoluminescent with green background AFNOR X08-003 Standard
Dimensions	Dimensions
Voir feuillet de montage Dimensions du colis : 70x27x13 – 8 kg	See Assembly page Package dimensions : 70x27x13 – 8 kg



Normes / Standards EN 15154-1, DIN 12899-3:2007, ANSI/SEA Z358: 2009



La vidange automatique permet de laisser la tuyauterie vide et de laisser le dispositif hors gel après chaque utilisation
The automatic drain let the pipe empty and protects the equipment from frost conditions after each use.

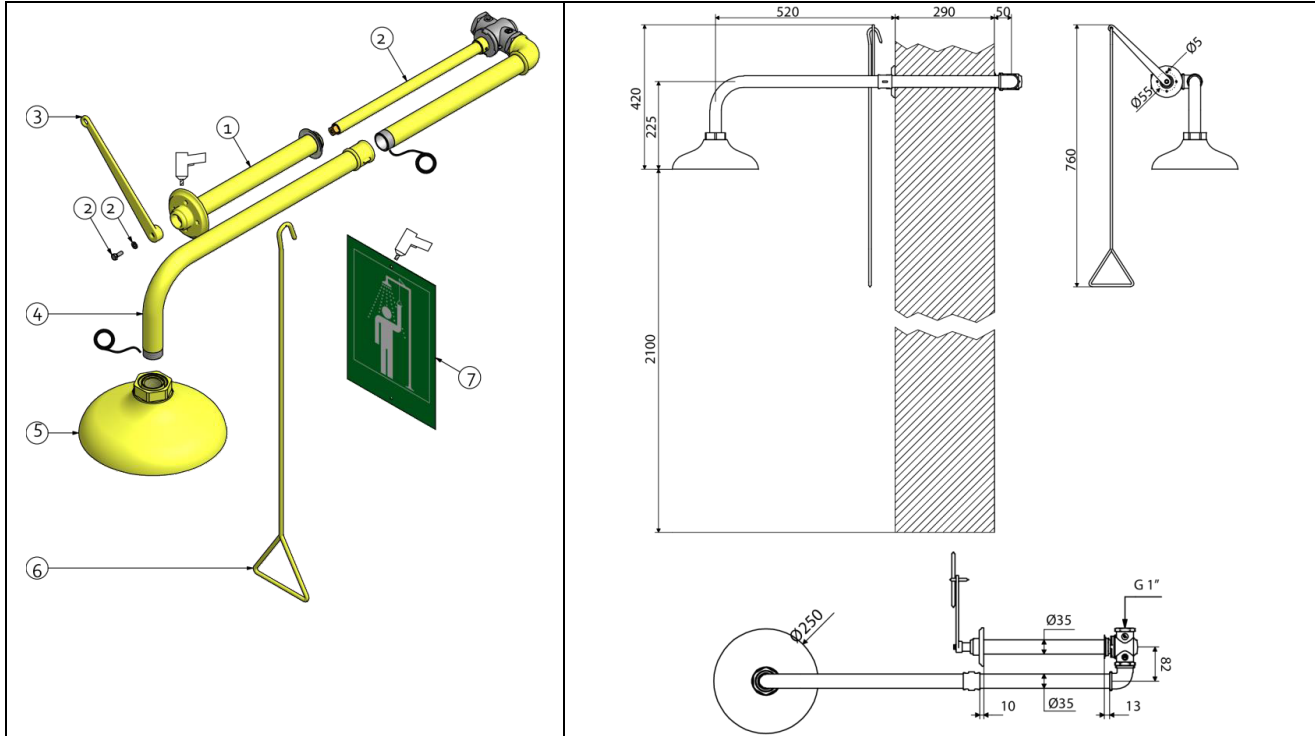


Conception et fabrication 100% Europe
Design & manufacturing 100% Europe



Opérations de Montage / Assembly guide

Suivre les indications cidessous / Please follow below instructions.



Arrivée d'eau 1" 26x34

Water inlet: 1" 26x34

1	Système d'activation avec bras	Activation systeme
2	Tube 1/2" et vis de raccordement	Tube 1/2" + connections screws
3	Bras	Shower handle
4	Tube coudé pour douche	Curved tube for shower
5	Pomme ABS	Shower head
6	Tige de commande	Pull rod
7	Panneau d'affichage réglementaire	Signaling plate





Installer les équipements de sécurité dans des zones visibles et accessibles depuis au moins 3 directions. Le dispositif d'urgence doit être accessible en moins de 10 secondes. Mettre en place un test hebdomadaire.

Install these security equipment in order to make them visible and accessible from at least 3 ways. The emergency equipment must be easily accessible by the users (less than 10 sec). A correct operation test must be planned every week by an internal procedure.

Recommandations d'installation et d'utilisation des douches et lave-yeux. Raccordement des appareils.	Installation and use for showers and eyewashes. Devices Connections
1. Les dispositifs de rinçage d'urgence doivent être installés à proximité des zones de danger et à un maximum de 10 secondes de parcours ou 30 mètres, sans obstacle gênant le déplacement de l'utilisateur. En cas de forte probabilité d'accidents simultanés, il faut prévoir plus d'un équipement.	1. The emergency decontamination booth must be close to danger exposure. (Max 10 sec or 30M obstacle). In case of high probability of simultaneous accidents, anticipate more than only one equipment.
2. Les équipements doivent être facilement accessibles et clairement identifiés (panneau de signalisation de l'emplacement du matériel)	2. The equipments must be easily accessed and clearly identified (Signal pannels).
3. Les équipements doivent être raccordés à un réseau d'eau potable avec vanne d'arrêt pour l'entretien	3. Equipments must be connected to the drinking water system with stop valve for maintenance.
4. Une procédure interne doit garantir un test de bon fonctionnement hebdomadaire	4. Test must be executed every week by an internal procedure.
5. Pour une installation en extérieur, utiliser des équipements hors-gel ou incongelables	5. For an outdoor facility, use frost-protected or freeze-proof equipments.
6. Tout le personnel doit être instruit sur l'utilisation correcte des équipements de sécurité	6. All the personnel must know how to use correctly security equipments.
7. Durée du Lavage oculaire : 10 à 15 minutes.	7. Eyewash time: from 10 to 15 minutes.
8. Durée d'une Douche : 5 à 10 minutes.	8. Shower time: from 5 to 10 minutes.



La mise en place de cet équipement vous permet de respecter vos obligations de protection. Art. L.4121-1 du Code du travail

« L'employeur prend les mesures nécessaires pour assurer la sécurité et protéger la santé physique et mentale des salariés »

Pensez à mettre à jour votre document unique. (Article L.4121-3)

