



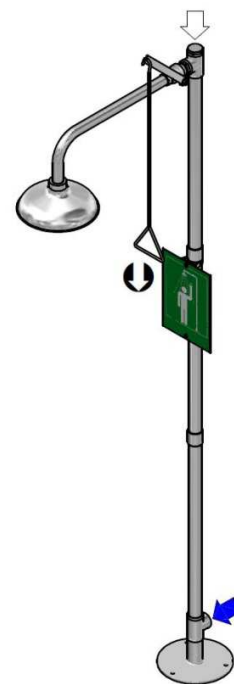
Fiche technique

Douche sur pied 1120

Floor mounted shower 1120



Réf 1120



Réf 1120TI

Acier galvanisé et Résine polyamide OU Tout Inox
Galvanised steel & polyamid resin OR Stainless Steel

Cette douche de sécurité sur pied est de faible encombrement.
Elle peut être installée en intérieur comme en extérieur en conditions tempérées.

Son alimentation d'eau se fait au choix par le bas ou par le haut de l'appareil (dans le cas d'une exposition à la chaleur il faudra préférer une alimentation par le haut). L'activation par tige de commande avec système anti-retour permet le rinçage du corps par un déluge d'eau.

This pedestal shower minimizes required space. For outdoor and indoor facilities, however choose the freeze proof model (ref 1120FP) for prolonged frost conditions. The water inlet can be at the top or the bottom of the equipment.

The activation by pull rod allows a water flow that rinses the body





Caractéristiques Générales / General Features

Matériaux	Material
Tuyauterie en acier galvanisé avec revêtement Résine polyamide PL11 (anti-corrosion), Vannes Inox et raccords laiton, Pomme ABS (option Inox)	Galvanized steel pipe. Covered by a PL11 polyamid resin (anti-corrosion), Stainless Steel valve and brass connections, ABS Shower head (Option Stainless Steel)
Arrivée d'eau / Evacuation	Water inlet/output
Alimentation 1" 1/4 BSP au choix par le haut ou le bas de la colonne Attention à alimenter de préférence par le haut en cas d'exposition à la chaleur Pression 2 bars recommandés - Min 1.5 Max 8	Water inlet 1" 1/4 BSP by the top or the bottom of the column. Pressure : 2 bars recommended - Min 1.5 Max 8
Douche	Shower
Activation manuelle par tige de commande (système anti-retour) Débit 110l/min pour une pression entre 2 et 8 bars Vanne 1" avec régulation de pression	Manual activation by pull rod. (anti-kickback system) Flow: 110L/min for a pressure between 2 and 8 bars. Valve 1" with pressure regulation
Affichage	Signalization
Panneau Douche Fond vert Pictogrammes luminescents Norme AFNOR X08-003	Plates Shower Photoluminescent with green background AFNOR X08-003 Standard
Dimensions	Dimensions
Voir feuillet de montage Dimensions du colis : 77x27x22 – 15 kg	See Assembly page Package dimensions : 77x27x22 – 15 kg

Références

- 1120 Douche sur pied pomme ABS
Shower with ABS head
- 1120SS Douche sur pied pomme Inox
Shower with stainless steel head
- 1120TI Douche sur pied Tout Inox
All stainless steel shower

Options

- Pomme Inox (Shower head Stainless Steel)



Normes / Standards
EN 15154-1, DIN 12899-3:2007,
ANSI/SEA Z358: 2009



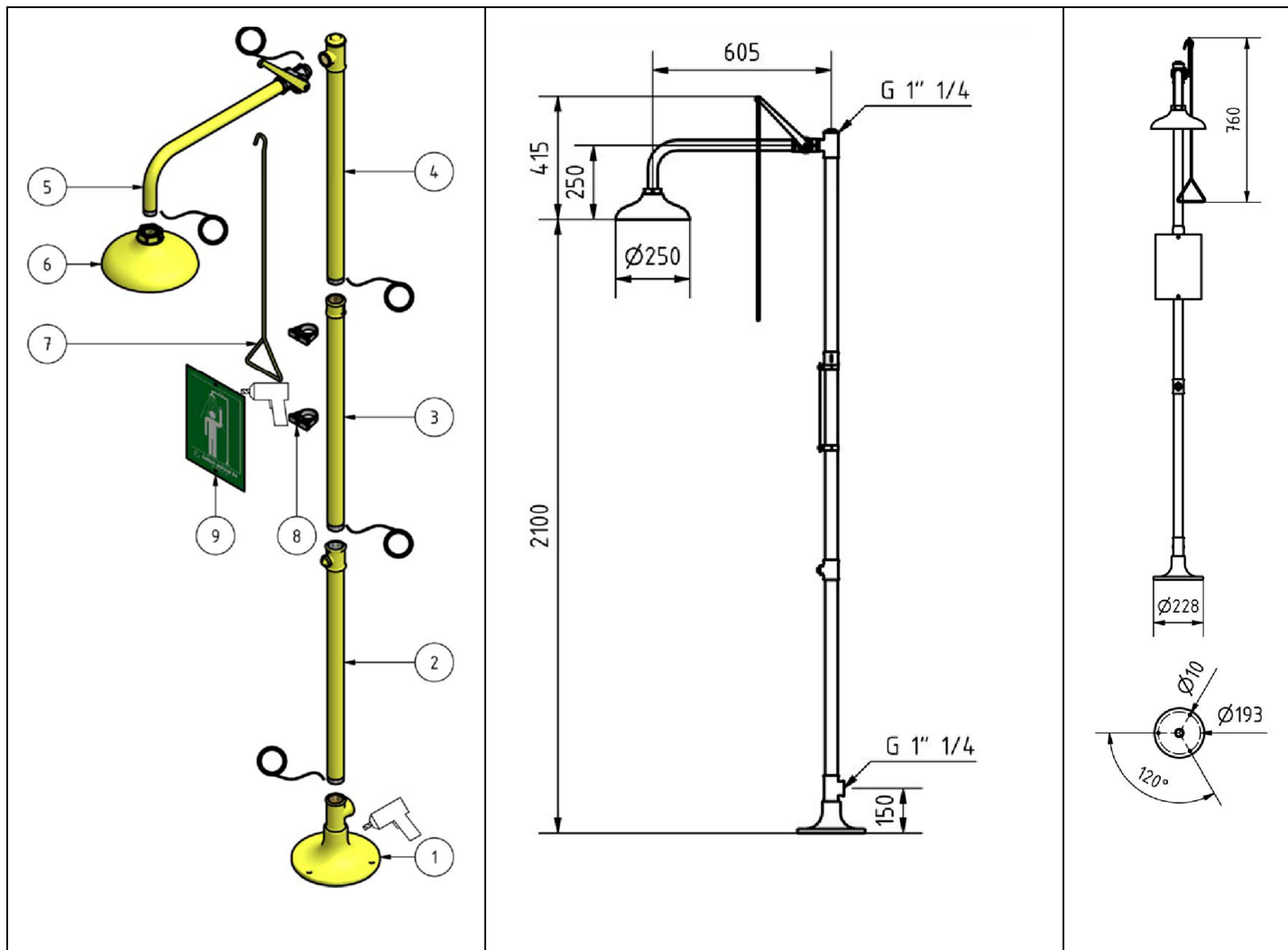
*Possibilité de rajouter très facilement un
thermostat en amont de l'arrivée d'eau.
Easy addition of a thermostatic
upstream from the water inlet.*





Opérations de Montage / Assembly guide

Suivre les indications ci-dessous / Please follow below instructions.



Sceller les raccords avec du ruban d'étanchéité téflon et utiliser 3 vis pour la fixation au sol. (longueur min. 50 mm, Ø 10 mm).
Seal connections with a sealing teflon tape and use 3 screws for the ground fixation (Minimum length 50 mm, Ø 10 mm).

1	Pied avec T arrivée d'eau	Foot with T water inlet
2	Tube 650 mm 1" 3/4 x 1/2	Tube 1/2 x 1" 1/4 x 650mm
3	Tube 690mm avec manchon de raccordement	Tube 690 mm with connection
4	Tube 690mm avec T 1"1/4 x 1" et capuchon pour seconde arrivée d'eau	Tube 690mm with T 1"1/4 x 1 and cover
5	Tube coudé pour raccordement Pomme de douche	Curved tube for shower head connection
6	Pomme	Shower head
7	Tige de commande	Pull Road
8	Kit de fixation pour panneau	Fixations for plate
9	Panneau d'affichage réglementaire	Signaling plate





Installer les équipements de sécurité dans des zones **visibles et accessibles depuis au moins 3 directions**.
Le dispositif d'urgence doit être accessible **en moins de 10 secondes**.
Mettre en place un test **hebdomadaire**.

Install these security equipments in order to make them **visible and accessible from at least 3 ways**.
The emergency equipment must be easily accessible by the user (**less than 10 sec**).
A correct operation test must be planned **every week** by an internal procedure.

Recommandations d'installation et d'utilisation des douches et lave-yeux. Raccordement des appareils.	Installation and use for showers and eyewashes. Devices Connections
<p>1. Les dispositifs de rinçage d'urgence doivent être installés à proximité des zones de danger et à un maximum de 10 secondes de parcours ou 30 mètres, sans obstacle gênant le déplacement de l'utilisateur. En cas de forte probabilité d'accidents simultanés, il faut prévoir plus d'un équipement.</p> <p>2. Les équipements doivent être facilement accessibles et clairement identifiés (panneau de signalisation de l'emplacement du matériel)</p> <p>3. Les équipements doivent être raccordés à un réseau d'eau potable avec vanne d'arrêt pour l'entretien</p> <p>4. Une procédure interne doit garantir un test de bon fonctionnement hebdomadaire</p> <p>5. Pour une installation en extérieur, utiliser des équipements hors-gel ou incongelables</p> <p>6. Tout le personnel doit être instruit sur l'utilisation correcte des équipements de sécurité</p> <p>7. Durée du Lavage oculaire : 10 à 15 minutes.</p> <p>8. Durée d'une Douche : 5 à 10 minutes.</p>	<p>1. The emergency decontamination booth must be close to danger exposure. (Max 10 sec or 30M obstacle).</p> <p>In case of high probability of simultaneous accidents, anticipate more than only one equipment.</p> <p>2. The equipments must be easily accessed and clearly identified (Signal pannels).</p> <p>3. Equipments must be connected to the drinking water system with stop valve for maintenance.</p> <p>4. Test must be executed every week by an internal procedure.</p> <p>5. For an outdoor facility, use frost-protected or freeze-proof equipments.</p> <p>6. All the personnel must know how to use correctly security equipments.</p> <p>7. Eyewash time: from 10 to 15 minutes.</p> <p>8. Shower time: from 5 to 10 minutes.</p>



La mise en place de cet équipement vous permet de respecter vos obligations de protection.

Art. L4121-1 du Code du travail

« L'employeur prend les mesures nécessaires pour assurer la sécurité et protéger la santé physique et mentale des salariés »

Pensez à mettre à jour votre document unique. (Article L.4121-3)

