

Réf 3100/3110	Douchette d'appoint 1 sortie ou 2 sorties	1/4
✓ Intérieur	<ul style="list-style-type: none"> ✓ Douchette simple 15l/min ✓ Douchette double 22l/min ✓ Commande manuelle avec anti-retour ✓ Alimentation Murale ✓ Pré-montage en Usine 	<ul style="list-style-type: none"> ✓ EN 15154-2 ✓ ANSI/SEA Z358 ✓ AFFICHAGE NF-X08-003

Cet équipement simple mural convient au lavage d'urgence d'appoint d'une partie du corps ou du visage grâce à son flexible inox haute pression de longueur 1M50.

L'alimentation du dispositif est en traversée de mur.

En cas de risque visage plus important, préférer le modèle avec lave-yeux 2 sorties.

Panneau d'affichage réglementaire norme NF-X8-003 fourni (pictogramme luminescent)

The simple drench hose allows the rinsing of a part of the body and face thanks to its 1,5m stainless steel flexible. This equipment is economical and for laboratories uses. Activation by hand gun, a wall bracket is supplied for a crossing wall inlet.

Douchette avec flexible 1 sortie

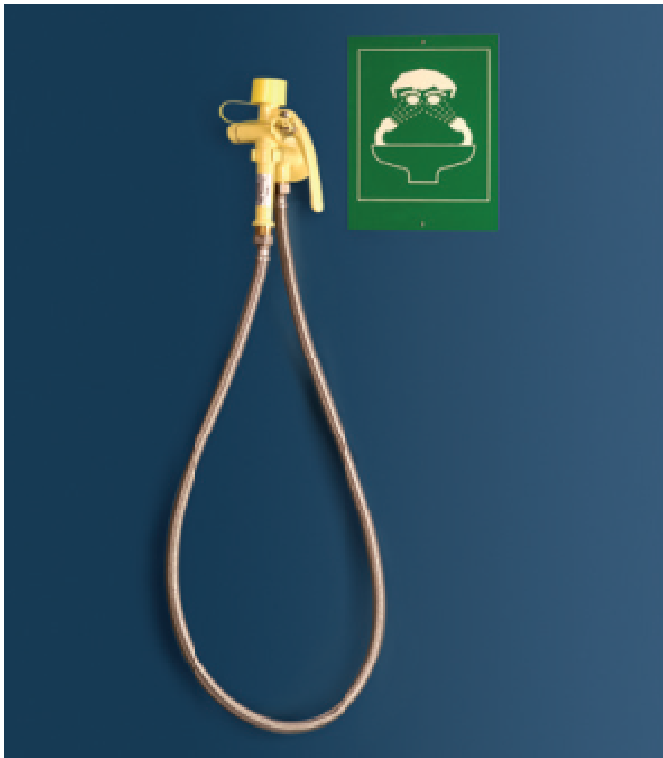
Douchette avec flexible 2 sorties

3100

Douchette simple - Montage mural

3110

Douchette double - Montage mural




 **Douches Sécurigaz**
Douches et Lave-yeux de sécurité

RACCORDEMENT, DIMENSIONS, ACTIVATION

Fiche technique réf 3100 / 3110
2/4

Raccordement

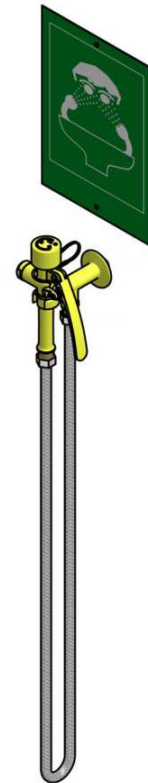
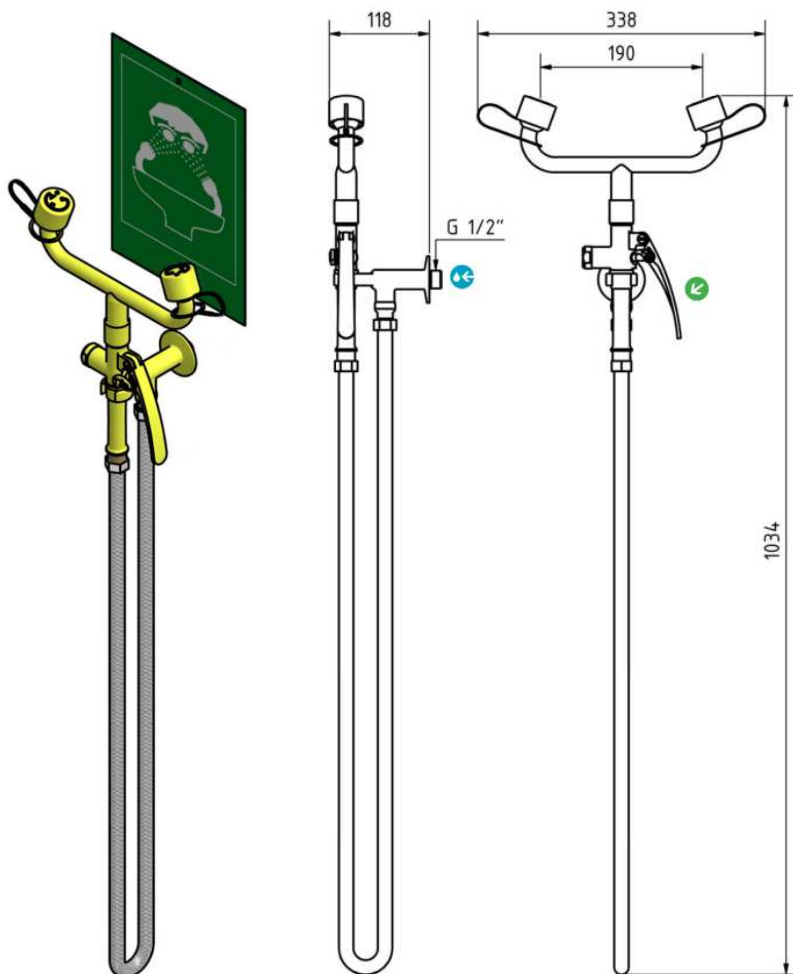
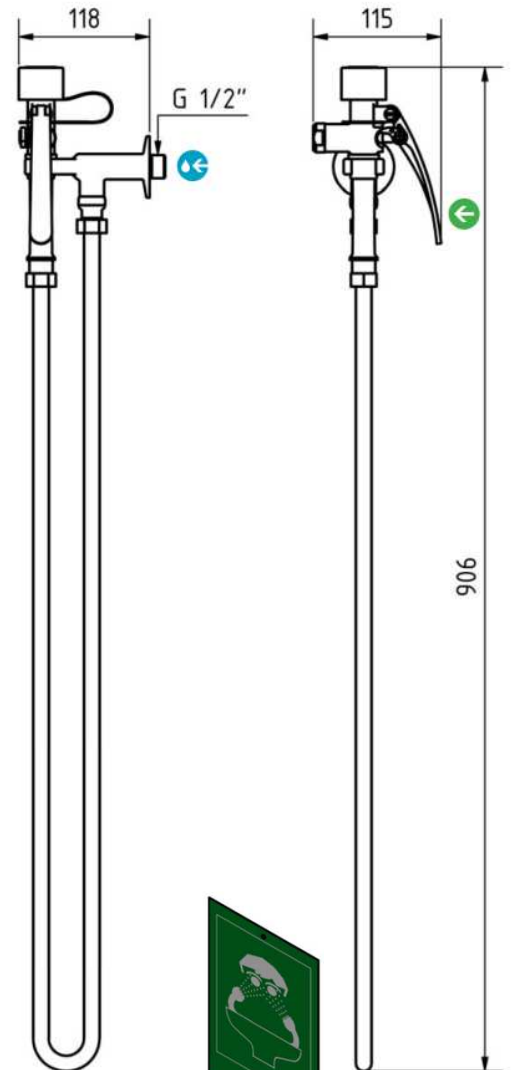
- Alimentation en traversée de mur 1/2" 
- Pression du réseau d'eau : entre 1.5 et 8 bars (2 bars recommandés)

Activation

- Presser le pistolet

Notes

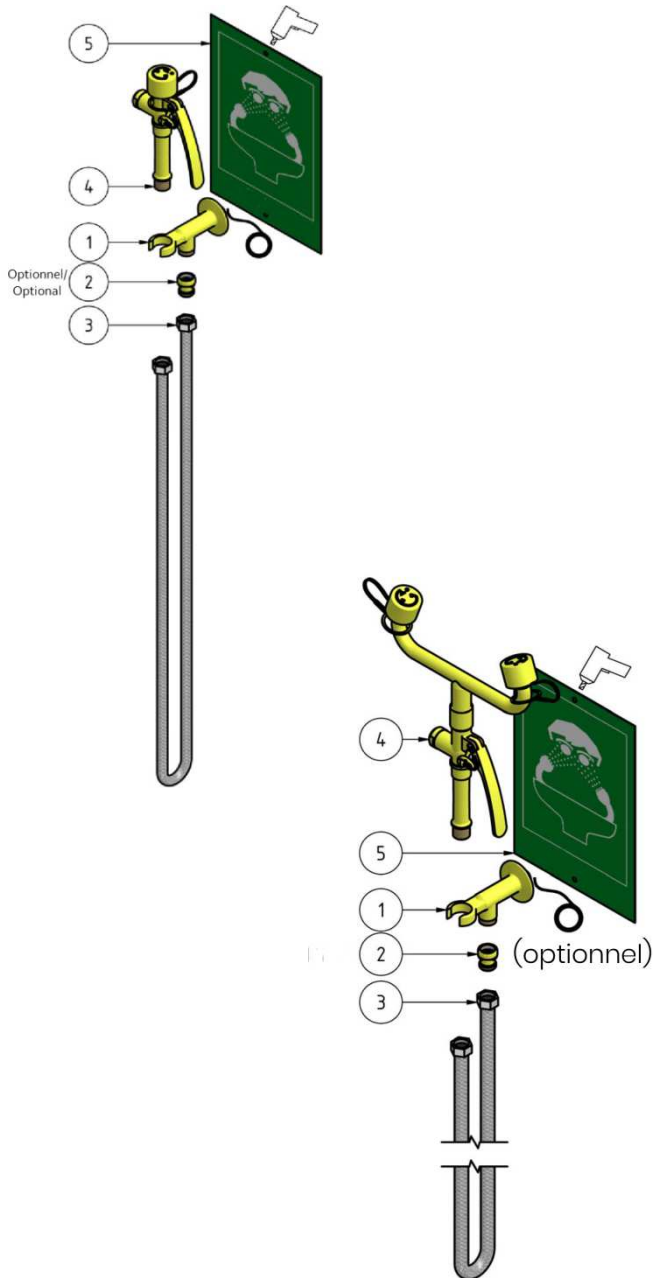
Le système d'alimentation doit être installé à 77cm du sol



MONTAGE

Liste des pièces du colis

Fiche technique réf 3100/3110
3/4



1	Support mural en acier avec arrivée d'eau 1/2"
2	Valve anti-retour (option)
3	Flexible inox haute pression Diam. 15mms pour 1 sortie Diam. 17mms pour 2 sorties
4	Douchette 1 sortie ou 2 sorties selon modèle
5	Panneau réglémentaire

Consignes de montage

Ce matériel a été testé et préassemblé en usine.
Suivre les instructions présentées sur le schéma ci-dessus

Fixation murale avec traversée de mur

Étanchéité : Préférer du ruban d'étanchéité téflon plutôt que du joint liquide.

Identification du matériel : Coller sur le matériel l'étiquette de référence/date fournie avec cette fiche technique

CARACTERISTIQUES GENERALES

Fiche technique réf 3100/3110
4/4

CARACTERISTIQUES GENERALES

- **MATERIAUX** : Pistolet acier - Flexible Inox - raccords laiton
- **RETEMENT** : Résine polyamide épaisseur 250-300 microns résistante aux acides, couleur Jaune haute visibilité
- **ALIMENTATION** : Filetage mâle ISO 228 G1/2"
- **PRESSION ARRIVEE D'EAU** : 2 bars recommandés - Min 1.5bar, Max 8 bars

LAVE-YEUX

- **MATERIAUX** : Douchette double : rampe lave-yeux ABS (option Laiton ou Inox); pour les 2 modèles : Erogateurs (mousseurs) plastique haut débit pour la délivrance d'une eau très aérée à basse pression avec éjection automatique du ou des capuchons anti-poussière.
- **DEBIT** : Douchette simple : Régulé à 15l/min – Douchette double : réglé à 22l/min
- **ACTIVATION** : Pistolet

AFFICHAGE

- Panneau PVC vert caractères luminescents (option Aluminium) NF X08 003

COLIS

- **POIDS** : 2 kg **DIMENSIONS** : 36 x 27 x 8 cm

Recommandations

- 1 - Les dispositifs de rinçage d'urgence doivent être installés à **proximité des zones de danger**.

La distance entre la douche et le danger chimique doit être **inférieure à 10m à plat et sans obstacle**, ou le **temps de parcours doit être inférieur à 10s**. En cas de forte probabilité d'accidents simultanés, il faut prévoir plus d'un équipement.

Les équipements doivent être localisés dans un **endroit bien visible et facilement repérable**, si possible sur un chemin habituellement emprunté, dans le local où est présente le risque, en évitant d'intercaler des obstacles potentiels (séparations marches, couloirs). Ils doivent également se trouver à l'abri des contaminations et à distance des installations électriques.

- 2 - Les équipements doivent être **clairement identifiés** (panneau de signalisation de l'emplacement du matériel)

- 3 - L'espace libre entre l'axe central de la douche et l'obstacle le plus proche (mur, tuyau vertical d'alimentation ou autre) doit décrire un cylindre dont l'axe coïncide avec l'axe central de la douche dont le rayon minimal est de 400 mm et dont la hauteur est de 2 150 mm à partir du sol de la douche. Seuls le robinet de contrôle et/ou le laveur d'yeux peuvent se trouver dans cet espace et faire saillie de 100 mm au maximum. Aucun autre élément ne doit se trouver dans cet espace.

- 4 - Les équipements doivent être raccordés à un réseau d'eau potable avec vanne d'arrêt pour l'entretien

- 5 - Une procédure interne doit garantir un **test de bon fonctionnement hebdomadaire**

- 6 - Pour une installation en extérieur, utiliser des équipements hors-gel ou incongelables

- 7 - **Tout le personnel doit être instruit sur l'utilisation correcte des équipements de sécurité**

- 8 - Durée du Lavage oculaire : **15 minutes**

- 9 - Durée d'une Douche : **15 minutes**