

Réf4110	Douche horizontale avec douchette 2 sorties	1/4
---------	---	-----

- ✓ Intérieur
- ✓ Extérieur en conditions tempérées

- ✓ Douche 110l/m
- ✓ Douchette 2 sorties 22l/mm
- ✓ Commande manuelle anti-retour
- ✓ Fixation murale
- ✓ Pré-montage en Usine

- ✓ EN 15154-1 & 5
- ✓ ANSI/SEA Z358
- ✓ AFFICHAGE NF-X08-003

Cette douche murale permet un gain de place très important avec une arrivée d'eau en traversée de mur (option sans traversée de mur ref: 121).

La douchette 2sorties avec flexible 1m50 permet le rinçage d'appoint d'une partie du corps, du visage et des yeux.

*The horizontal wall mounted shower can be installed in outdoor and indoor in temperate conditions. A water flow rinses the body thanks to the pull rod shower,
The water inlet can be by crossing wall or not thanks to a wall bracket*

Modèle standard acier galvanisé

Tubes en acier galvanisé / Résine polyester Jaune

4110

Douche horizontale avec douchette
Pomme ABS
ABS head

4110SS

Douche horizontale avec douchette
Pomme INOX
Stainless steel head



Douches Sécurigaz
Douches et Lave-yeux de sécurité

Raccordement

- Alimentation 1" BSP
- Pression du réseau d'eau : entre 1.5 et 8 bars (2 bars recommandés)
- Evacuation : au sol

Activation

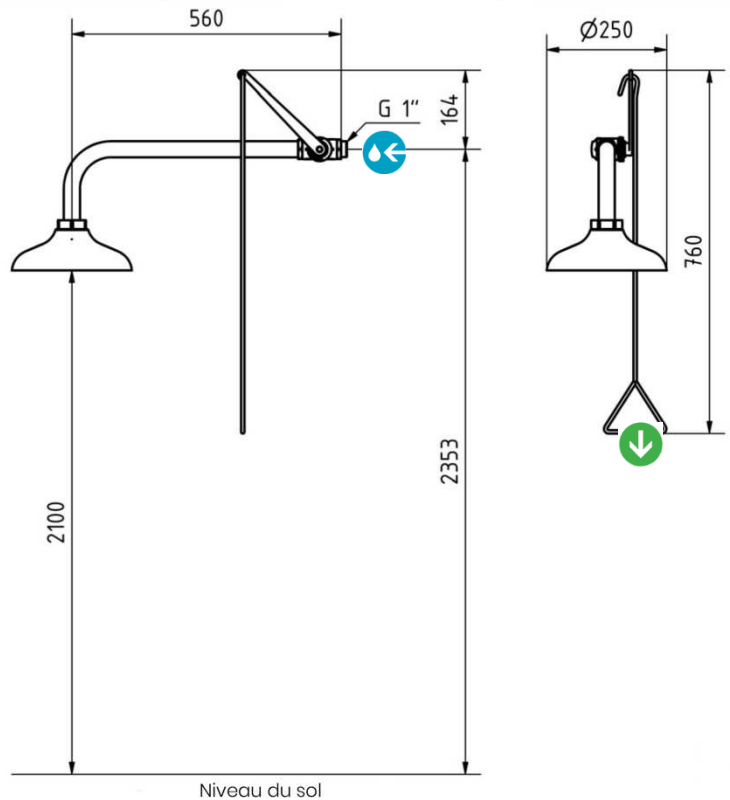
- Douche : tirer sur la tige de commande (système anti-retour)
- Douchette : appuyer sur le pistolet

Notes

Bas de la pomme de douche entre 210 et 230cm au-dessus du plancher sur lequel se tient l'utilisateur.

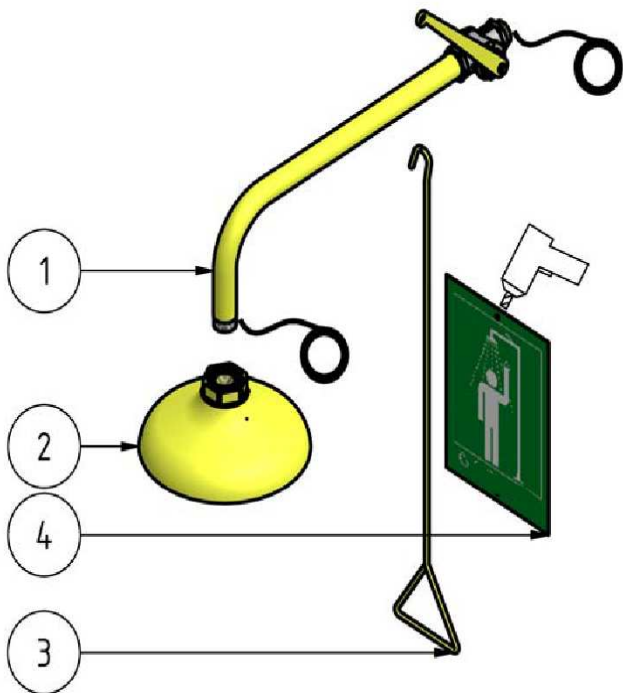
Option

L'alimentation de la douche peut se faire sans traversée de mur grâce au **support mural d'alimentation réf 121** (1")



MONTAGE
Liste des pièces du colis

Fiche technique réf 4110
3/4



1	Tube pour raccord Pomme + vanne 1"
2	Pomme de Douche
3	Tige de commande
4	Panneau réglementaire

+ raccord sur douche ref : 120G en 1" - ½ - 1" pour raccordement du flexible inox réf 151SS + douchette 2 sorties avec pistolet ref: 148/2 et support mural ref: 109



Consignes de montage

Ce matériel a été testé et préassemblé en usine. L'étanchéité des robinets a été réalisée en usine. Suivre les instructions présentées sur le schéma ci-dessus

Fixation murale

Étanchéité : Préférer du ruban d'étanchéité téflon plutôt que du joint liquide.

Identification du matériel : Coller sur le matériel l'étiquette de référence/date fournie avec cette fiche technique

CARACTERISTIQUES GENERALES

- **MATERIAUX** : Structure en acier galvanisé - raccords laiton - flexible en Inox
- **REVETEMENT** : Résine polyamide épaisseur 250-300 microns résistante aux acides, couleur Jaune haute visibilité
- **ALIMENTATION** : Filetage mâle ISO 228 G1"
- **PRESSION ARRIVEE D'EAU** : 2 bars recommandés - Min 1.5bar, Max 8 bars

DOUCHE

- **MATERIAUX** : Pomme en ABS (option Inox)
- **DEBIT** : Réglé à 110l/min
- **ACTIVATION** : Tige de commande
- **VALVE** : Robinet à tournant cylindrique 1"

DOUCHETTE

- **MATERIAUX** : Pistolet en acier galvanisé. Erogateurs (mousseurs) plastique haut débit pour la délivrance d'une eau très aérée à basse pression avec éjection automatique des capuchons anti-poussière.
- **DEBIT** : Réglé à 22l/min
- **ACTIVATION** : Pistolet

AFFICHAGE

- Panneau PVC vert caractères luminescents (option Aluminium) NF X08 003

COLIS

- **POIDS** : 4 kg **DIMENSIONS** : 80 x 27 x 13 cm

Recommandations

- 1** - Les dispositifs de rinçage d'urgence doivent être installés à **proximité des zones de danger**.

La distance entre la douche et le danger chimique doit être **inférieure à 10m à plat et sans obstacle**, ou le **temps de parcours doit être inférieur à 10s**. En cas de forte probabilité d'accidents simultanés, il faut prévoir plus d'un équipement.

Les équipements doivent être localisés dans un **endroit bien visible et facilement repérable**, si possible sur un chemin habituellement emprunté, dans le local où est présente le risque, en évitant d'intercaler des obstacles potentiels (séparations marches, couloirs). Ils doivent également se trouver à l'abri des contaminations et à distance des installations électriques.

- 2** - Les équipements doivent être **clairement identifiés** (panneau de signalisation de l'emplacement du matériel)

3 - L'espace libre entre l'axe central de la douche et l'obstacle le plus proche (mur, tuyau vertical d'alimentation ou autre) doit décrire un cylindre dont l'axe coïncide avec l'axe central de la douche dont le rayon minimal est de 400 mm et dont la hauteur est de 2 150 mm à partir du sol de la douche. Seuls le robinet de contrôle et/ou le laveur d'yeux peuvent se trouver dans cet espace et faire saillie de 100 mm au maximum. Aucun autre élément ne doit se trouver dans cet espace.

- 4** - Les équipements doivent être raccordés à un réseau d'eau potable avec vanne d'arrêt pour l'entretien

- 5** - Une procédure interne doit garantir un **test de bon fonctionnement hebdomadaire**

- 6** - Pour une installation en extérieur, utiliser des équipements hors-gel ou incongelables

- 7** - **Tout le personnel doit être instruit sur l'utilisation correcte des équipements de sécurité**

- 8** - Durée du Lavage oculaire : **15 minutes**

- 9** - Durée d'une Douche : **15 minutes**