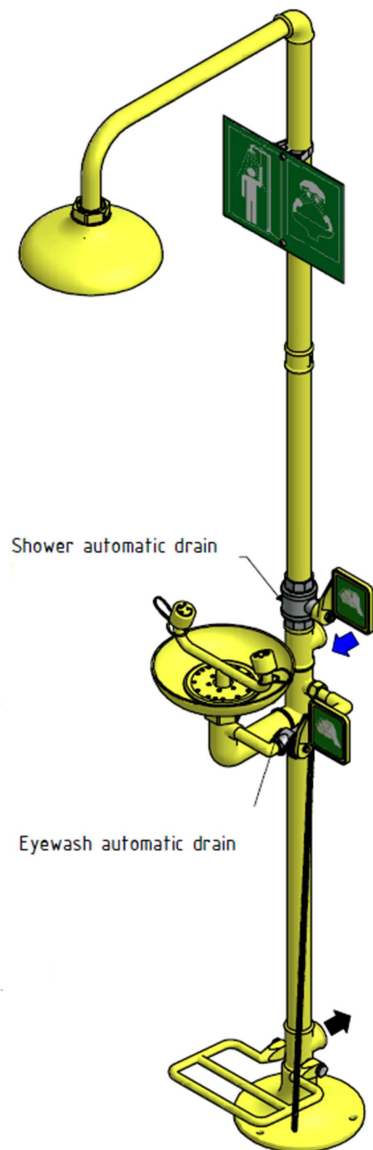
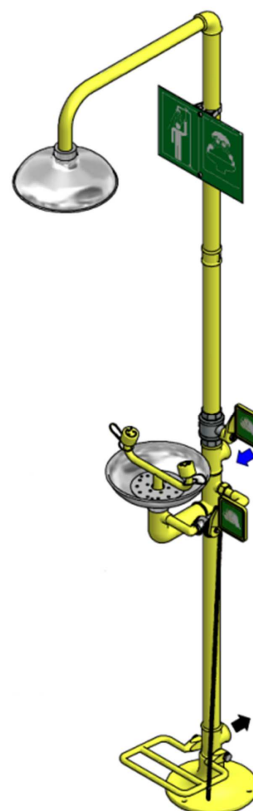




## Combiné Douche/Lave-yeux sur pied ref 4253 – Vidange automatique Combination Shower/eyewash 4253 – Self draining system



Réf . 4253



Réf . 4253SS

**Acier galvanisé et Résine polyamide OU Tout Inox (4253TI)**  
Galvanised steel & polyamid resin OR All Stainless Steel

Ce combiné sur pied est très peu encombrant et facile d'installation puisqu'une seule arrivée d'eau est suffisante aux 2 équipements. Il dispose d'une vidange automatique à chaque utilisation.

Il peut être installé en intérieur ou en extérieur.

L'activation de la douche et du lave-yeux sont indépendantes. With Self draining system, this pedestal combination minimizes required space and is very easily installed thanks to the single water inlet for both equipment. For outdoor and indoor facilities in temperate conditions.

Independent activations of shower and eyewash. The eyewash can be activate by push handle or foot control.



## Caractéristiques Générales / General Features

Matériaux	Material
<p>Tuyauterie en acier galvanisé avec revêtement Résine polyamide PL11, Vannes Inox et raccords laiton, Rampe Lave-yeux ABS (Option acier ou inox) Pomme et vasque ABS (Option Inox) Palette de commande Aluminium Erogateurs et capuchons plastique OU <b>Modèle Tout Inox (4253TI)</b></p>	<p>Galvanized steel pipe. Covered by a PL11 polyamid resin Stainless Steel valve and brass connections, ABS Eyewash (Options : Steel or Stainless Steel) Shower head and bowl ABS (Option Stainless Steel) Aluminium push Handle Plastic sprays &amp; covers OR <b>All Stainless steel Model (4253TI)</b></p>
Arrivée d'eau / Evacuation	Water inlet/output
<p>Alimentation 1" 1/4 BSP par le milieu de la colonne Evacuation 1" 1/4 BSP au bas de la colonne Vidange automatique des colonnes à chaque utilisation par vannes percées Pression 2 bars recommandés. Min 1.5 Max 8</p>	<p>Water inlet 1" 1/4 BSP by the middle of the column. Output 1" 1/4 BSP at the bottom of the column Automatic Self draining system by valves Pressure: 2 bars recommended. Min 1.5 Max 8</p>
Douche	Shower
<p>Activation manuelle par palette de commande (système anti-retour) Débit 110l/min pour une pression entre 2 et 8 bars Vanne 1" 1/4 avec régulation de pression incluse et vidange automatique</p>	<p>Manual activation by push handle (anti-kickback system)  Flow : 110L/min for a pressure between 2 and 8 bars. Valve 1" 1/4 with pressure regulation and self draining system</p>
Lave-yeux	Eyewash
<p>Activation manuelle par pédale ou palette avec système anti-retour (enlever le ressort pré-monté) Evacuation 1" 1/4 Erogateurs amovibles avec filtre à tamis pour mélange eau/air et capuchons auto-éjectables Débit 22l/min pour une pression entre 2 et 8 bars Vanne 1/2" avec régulation de pression incluse et vidange automatique <i>ATTENTION : protéger la partie de tuyauterie située entre l'alimentation et la vanne du lave-yeux en cas de gel, seule partie de ce combiné exposée.</i></p>	<p>Manual or pedestal opening - push handle with anti-kickback system (remove the pre-assembled spring) Evacuation 1" 1/4 Removable spray heads with mesh filter to mix water/air at low pressure and automatic opening anti-dust covers. Flow: 22L/min for a pressure between 2 and 8 bars. Valve 1/2" with pressure regulation and self draining system <i>BE CAREFUL : Protect between inlet and eyewash valve in case of freeze temperatures</i></p>
Affichage	Signalization
<p>Panneau Douche + Lave-yeux Fond vert Pictogrammes luminescents <b>Norme AFNOR Xo8-003</b></p>	<p>Plates Shower &amp; Eyewash Photoluminescent with green background <b>AFNOR Xo8-003 Standard</b></p>

### Modèles

- 4253 : Modèle standard acier
- 4253SS : Pomme et vasque Inox
- 4253TI : Tout Inox



**Normes / Standards**  
**EN 15154-1 et 2, DIN 12899-3:2007,**  
**ANSI/SEA Z358: 2009**



Possibilité de rajouter très facilement un thermostat en amont de l'arrivée d'eau.



Conception et fabrication 100% Europe  
Design & manufacturing 100% Europe



*Installer les équipements de sécurité dans des zones **visibles et accessibles depuis au moins 3 directions**.*

*Le dispositif d'urgence doit être accessible **en moins de 10 secondes**.*

*Mettre en place un test **hebdomadaire**.*

*Install these security equipments in order to make them **visible and accessible from at least 3 ways**.*

*The emergency equipment must be easily accessible by the user (**less than 10 sec**).*

*A correct operation test must be planned **every week** by an internal procedure.*

Recommandations d'installation et d'utilisation des douches et lave-yeux. Raccordement des appareils.	Installation and use for showers and eyewashes. Devices Connections
<p>1. Les dispositifs de rinçage d'urgence doivent être installés à proximité des zones de danger et à un maximum de 10 secondes de parcours ou 30 mètres, sans obstacle gênant le déplacement de l'utilisateur. En cas de forte probabilité d'accidents simultanés, il faut prévoir plus d'un équipement.</p>	<p>1. The emergency decontamination booth must be close to danger exposure. (Max 10 sec or 30M obstacle).  In case of high probability of simultaneous accidents, anticipate more than only one equipment.</p>
<p>2. Les équipements doivent être facilement accessibles et clairement identifiés (panneau de signalisation de l'emplacement du matériel)</p>	<p>2. The equipments must be easily accessed and clearly identified (Signal pannels).</p>
<p>3. Les équipements doivent être raccordés à un réseau d'eau potable avec vanne d'arrêt pour l'entretien</p>	<p>3. Equipments must be connected to the drinking water system with stop valve for maintenance.</p>
<p>4. Une procédure interne doit garantir un test de bon fonctionnement hebdomadaire</p>	<p>4. Test must be executed every week by an internal procedure.</p>
<p>5. Pour une installation en extérieur, utiliser des équipements hors-gel ou incongelables</p>	<p>5. For an outdoor facility, use frost-protected or freeze-proof equipments.</p>
<p>6. Tout le personnel doit être instruit sur l'utilisation correcte des équipements de sécurité</p>	<p>6. All the personnel must know how to use correctly security equipments.</p>
<p>7. Durée du Lavage oculaire : 10 à 15 minutes.</p>	<p>7. Eyewash time: from 10 to 15 minutes.</p>
<p>8. Durée d'une Douche : 5 à 10 minutes.</p>	<p>8. Shower time: from 5 to 10 minutes.</p>



La mise en place de cet équipement vous permet de respecter vos obligations de protection.

Art. L4121-1 du Code du travail

**« L'employeur prend les mesures nécessaires pour assurer la sécurité et protéger la santé physique et mentale des salariés »**

Pensez à mettre à jour votre document unique. (Article L.4121-3)