

Technische fiche / Fiche technique / Technical sheet

Réf4720	Combiné sur plate-forme - commandes simultanées	1/4
---------	---	-----

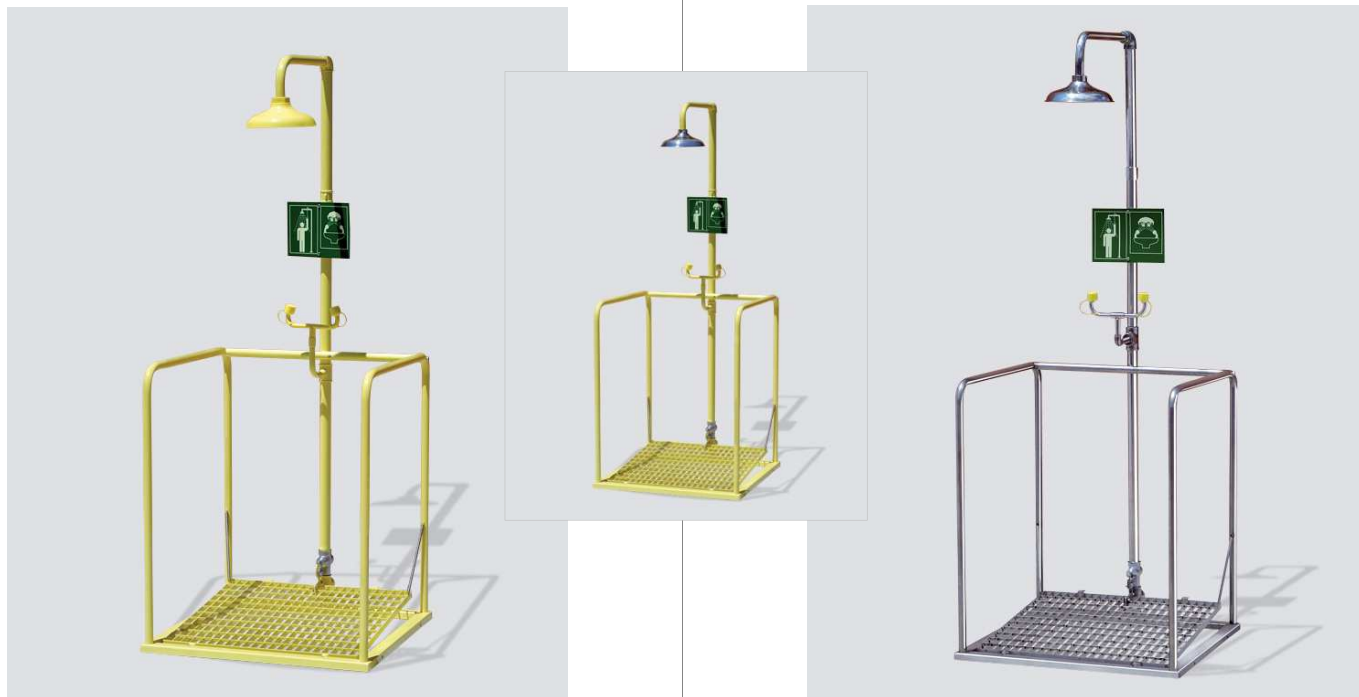
<ul style="list-style-type: none"> ✓ Intérieur ✓ Extérieur ✓ Hautes & Basses Températures 	<ul style="list-style-type: none"> ✓ Douche 110l/min ✓ Lave-yeux 22l/min ✓ Déclenchement automatique à la montée sur la plate-forme ✓ Pré-montage en Usine 	<ul style="list-style-type: none"> ✓ EN 15154-1, 2 & 5 ✓ ANSI/SEA Z358 ✓ AFFICHAGE NF-X08-003
--	--	--

Particulièrement adapté un usage en extérieur et/ou dans des environnements très agressifs, cet équipement ultra résistant permet de libérer totalement l'utilisateur de la contrainte du déclenchement (automatiquement à la montée sur la plate-forme). La douche et le lave-yeux sont activés simultanément.


La vidange automatique de la tuyauterie par purge gravitaire après chaque utilisation est parfaitement adaptée à des conditions extérieures (hautes et basses températures).

The freeze-proof platform is for outdoor facilities. The automatic drain of the pipe after each use protects the equipment from hot and cold conditions. However, in case of freezing exposures, the inlet must be protected. The user doesn't have to care about activation (automatic when the user enters the platform)

Modèle standard acier galvanisé <i>Tubes en acier galvanisé / Résine polyester Jaune</i>		Modèle Inox 100% Inox	
4720	Combiné sur plate-forme Pomme ABS <i>ABS head</i>	4720TI	Combiné sur plate-forme tout Inox <i>All stainless steel combination</i>
4720SS	Combiné sur plate-forme Pomme Inox <i>Stainless steel head</i>		



Raccordement

- Alimentation 1¹/₄ BSP 
- Pression du réseau d'eau : **entre 1.5 et 4bars** (2 bars recommandés)

Vidange automatique

- Par vanne d'alimentation équipée d'un drain automatique

Activation

- Lave-yeux** : **activation automatique** à la montée sur la plate-forme
- Douche** : tige de commande

Notes

Respecter les 4 bars de pression maximum pour le bon fonctionnement de l'appareil

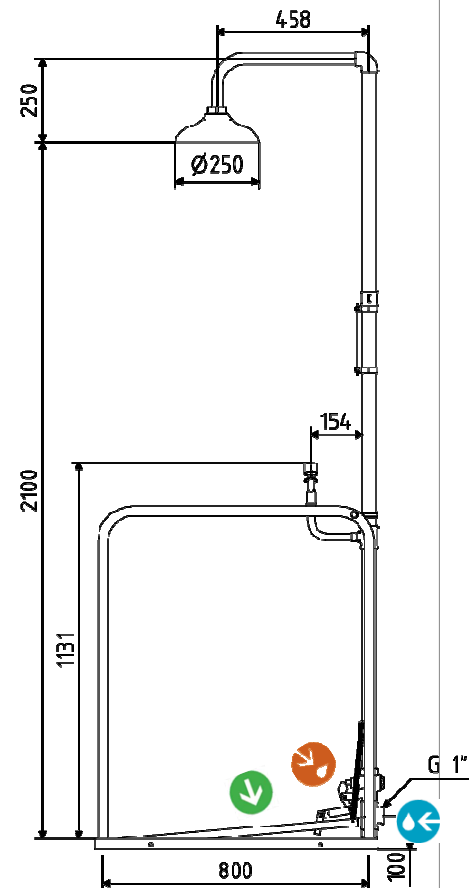
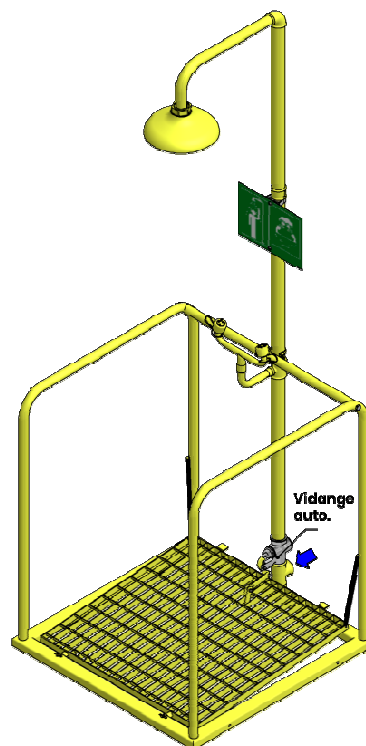
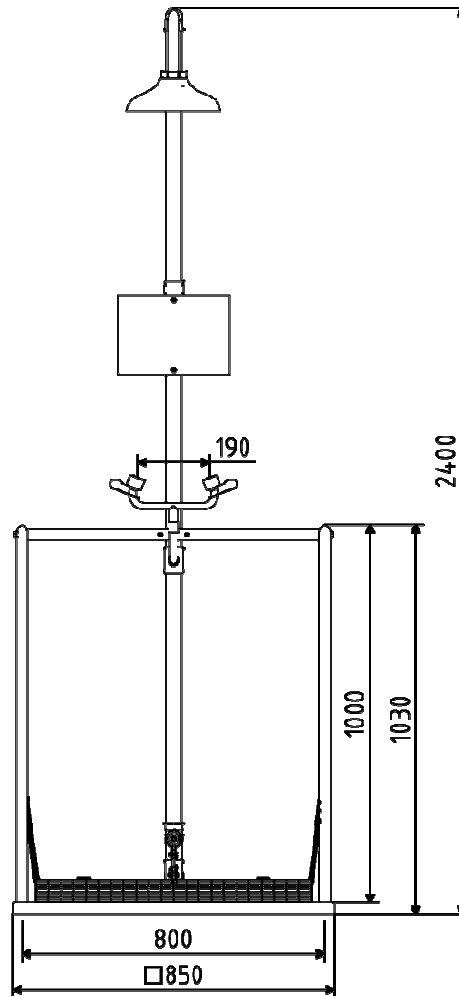
Après arrêt du fonctionnement, l'eau résiduelle de la tuyauterie est évacuée par le trou de la vanne au pied de l'appareil.

Ce système de protéger la tuyauterie en cas de gel, ou la surchauffe en cas d'exposition au soleil.

En cas de gel prolongé, protéger l'alimentation avec un traçage ou une valve anti-gel (Option **valve anti-gel réf 5010SS**)

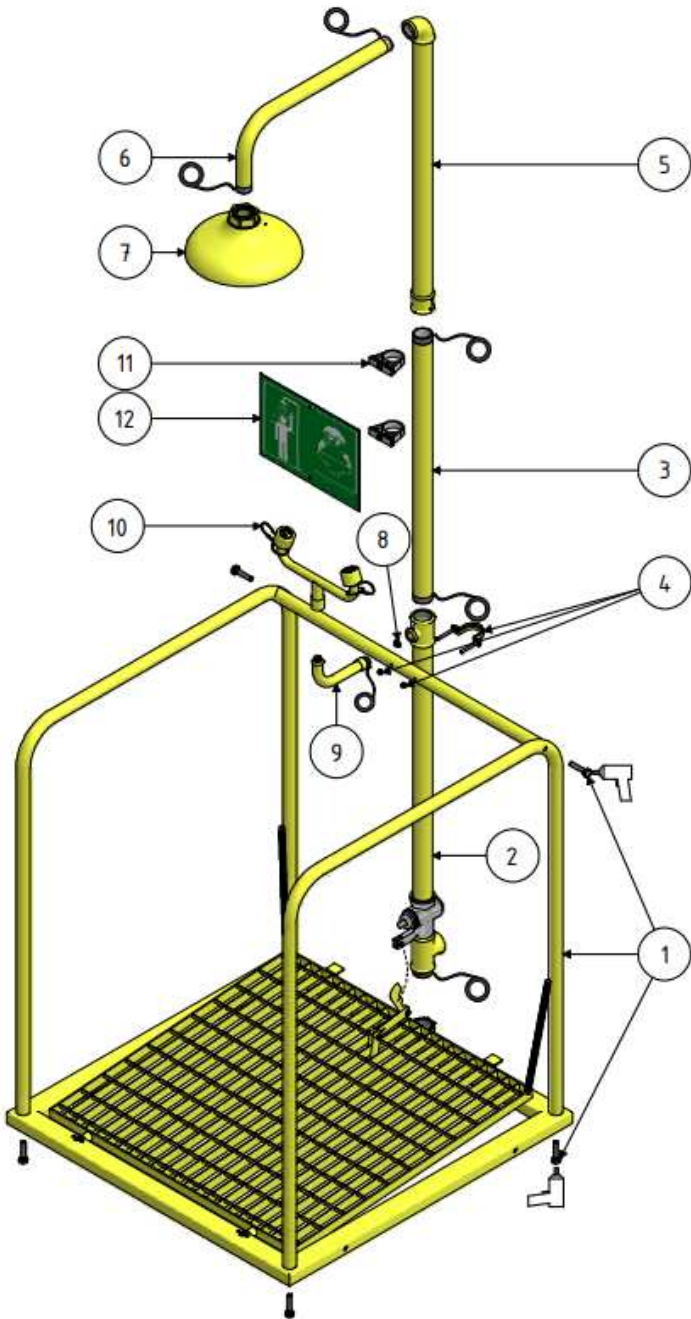
En cas d'exposition du matériel au vent, canaliser le flux d'eau avec la **structure 3 faces (réf 4740)**.

La structure apportera également une protection thermique à l'utilisateur qui ne sera pas exposé au vent.



MONTAGE
Liste des pièces du colis

Fiche technique réf 4720
3/4



1	Plate-forme avec montants
2	Tube vertical et robinet d'alimentation 1 1/4 spécial plate-forme
3	Tube 1 1/4-690mms
4	Raccordement plate-forme/colonne
5	Tube vertical 1 1/4 pour douche
6	Tube coudé pour pomme de douche
7	Pomme de douche
8	Régulation de pression pour lave-yeux
9	Coude de raccordement pour lave-yeux
10	Rampe lave-yeux avec érogateurs et capuchons
11	Attaches pour panneau d'affichage
12	Panneau d'affichage réglementaire

Consignes de montage

Ce matériel a été testé et préassemblé en usine. L'étanchéité des robinets a été réalisée en usine. Suivre les instructions présentées sur le schéma ci-dessus

Fixation au sol : Utiliser 4 vis pour la fixation

Etanchéité : Préférer du ruban d'étanchéité téflon plutôt que du joint liquide.

Identification du matériel : Coller sur le matériel l'étiquette de référence/date fournie avec cette fiche technique

CARACTERISTIQUES GENERALES

Fiche technique réf 4720
4/4

CARACTERISTIQUES GENERALES

- **MATERIAUX** : Structure en acier galvanisé - vannes laiton chromé et raccords laiton- ou Tout inox (modèle TI)
- **REVETEMENT** : résine polyamide épaisseur 250-300 microns résistante aux acides, couleur Jaune haute visibilité
- **ALIMENTATION** : filetage femelle ISO 228 G1"1/4
- **PRESSION ARRIVEE D'EAU** : 2 bars recommandés - Min 1.5bar, Max 4 bars

DOUCHE

- **MATERIAUX** : Pomme de douche ABS (option INOX).
- **DEBIT** : Réglé à 110l/min
- **ACTIVATION** : Montée sur la plate-forme
- **VALVE** : vanne 1"1/4 à drain automatique au pied de l'appareil

LAVE-YEUX

- **MATERIAUX** : Rampe lave-yeux assemblée en ABS (option Acier ou Inox). Erogateurs (mousseurs) plastique haut débit pour la délivrance d'une eau très aérée à basse pression avec éjection automatique des capuchons anti-poussière.
- **DEBIT** : Réglé à 22l/min
- **ACTIVATION** : montée sur la plate-forme
- **VALVE** : Vanne 1"1/4 à drain automatique au pied de l'appareil

AFFICHAGE

- Panneau Aluminium vert caractères luminescents NF X08 003

COLIS

- **POIDS** : 35 kg **DIMENSIONS** : 102 x 86 x 13 cm

Recommandations

- 1 - Les dispositifs de rinçage d'urgence doivent être installés à **proximité des zones de danger**.

La distance entre la douche et le danger chimique doit être **inférieure à 10m à plat et sans obstacle**, ou le **temps de parcours doit être inférieur à 10s**. En cas de forte probabilité d'accidents simultanés, il faut prévoir plus d'un équipement.

Les équipements doivent être localisés dans un **endroit bien visible et facilement repérable**, si possible sur un chemin habituellement emprunté, dans le local où est présente le risque, en évitant d'intercaler des obstacles potentiels (séparations marches, couloirs). Ils doivent également se trouver à l'abri des contaminations et à distance des installations électriques.

- 2 - Les équipements doivent être **clairement identifiés** (panneau de signalisation de l'emplacement du matériel)

- 3 - L'espace libre entre l'axe central de la douche et l'obstacle le plus proche (mur, tuyau vertical d'alimentation ou autre) doit décrire un cylindre dont l'axe coïncide avec l'axe central de la douche dont le rayon minimal est de 400 mm et dont la hauteur est de 2 150 mm à partir du sol de la douche. Seuls le robinet de contrôle et/ou le laveur d'yeux peuvent se trouver dans cet espace et faire saillie de 100 mm au maximum. Aucun autre élément ne doit se trouver dans cet espace.

- 4 - Les équipements doivent être raccordés à un réseau d'eau potable avec vanne d'arrêt pour l'entretien

- 5 - Une procédure interne doit garantir un **test de bon fonctionnement hebdomadaire**

- 6 - Pour une installation en extérieur, utiliser des équipements hors-gel ou incongelables

- 7 - **Tout le personnel doit être instruit sur l'utilisation correcte des équipements de sécurité**

- 8 - Durée du Lavage oculaire : **15 minutes**

- 9 - Durée d'une Douche : **15 minutes**