

Combiné sur plate-forme - Activation indépendante Réf 4730

Platform shower & eyewash- Independent operation - ref 4730



4730 COMBINÉ sur plate-forme
Activation Lave-yeux : automatique
à la montée sur la plate-forme
Activation Douche : tige de commande
existe en modèle SS
existe en modèle TI

Le modèle 4730 permet un déclenchement automatique du lave-yeux à la montée de l'utilisateur sur la plate-forme, le libérant ainsi de la contrainte de l'activation, ce qui peut être particulièrement utile lorsque l'environnement est très agressif.

La tuyauterie est vidangée automatiquement après chaque utilisation, rendant le matériel parfaitement adapté à l'extérieur, en conditions froides ou chaudes.

Néanmoins, l'arrivée d'eau, située au pied de la plate-forme, doit être protégée en cas de gel.

For outdoor facilities, this platform allows an automatic activation of the eyewash (when a person enters the platform).

The shower and eyewash activation are independant (pull rod shower and push handle). The automatic drain of the pipe after each use allows a thermal protection (from hot and cold). However, in case of freezing, the inlet must be protected.

Caractéristiques Générales

Matériaux (Hors modèle Tout Inox)

Tuyauterie en acier galvanisé avec revêtement
Résine polyamide PL11 (anticorrosion),
Vannes Inox & raccords laiton,
Rampe Lave-yeux et Pomme ABS (option inox)

OU modèle Tout Inox 304 à 316.
Erogateurs et capuchons plastique

Arrivée d'eau / Evacuation

Alimentation 1"1/4 BSP par le bas de l'appareil
Vidange automatique de la tuyauterie par purge
gravitaire (vanne percée)
Pression 2 bars recommandés - Min 1.5 Max 4

Douche

Activation manuelle par tige de commande (système anti-
retour)
Débit 110l/min pour une pression entre 2 et 4 bars.

Lave-yeux

Activation automatique à la montée sur la plate-forme
Débit 22l/min pour une pression entre 2 et 4 bars.

Affichage

Panneau Douche + Lave-yeux
Fond vert Pictogrammes luminescents
Norme AFNOR X08-003

Dimensions

Voir feuillet de montage
Dimensions du colis : 103x87x13 - 46 kg

Material

Galvanized steel pipe.
Covered by a PL11 polyamid resin (anti-corrosion),
Stainless Steel valve and brass connections,
ABS Eyewash & Shower head (option Stainless Steel)

OR All Stainless Steel model 304 to 316.
Plastic spray heads & covers

Water inlet/output

Water inlet 1" ¼ BSP by the bottom of the column.
automatic drain by 1"1/4 valve
Pressure : 2 bars recommended - Min 1.5 Max 4

Shower

Manual activation by pull rod (anti-kickback system)
Flow: 110L/min for a pressure between 2 and 4bars.

Eyewash

Automatic activation
Flow: 22L/min for a pressure between 2 and 4bars.

Plate

Plates Shower & Eyewash
Photoluminescent with green background
AFNOR X08-003 Standard.

Dimensions

See Assembly page
Package dimensions : 103x87x13 - 46 kg

Références

4730	Pomme ABS	ABS head
4730 SS	Pomme Inox	Stainless steel head
4730 TI	Tout inox	All stainless steel



Normes / Standards
EN 15154-1 et 2, DIN 12899-3:2007,
ANSI/SEA Z358: 2009

Options

Rampe acier ou inox *Steel or stainless steel
eyewash*



Conception et fabrication 100% Europe
Design & manufacturing 100% Europe

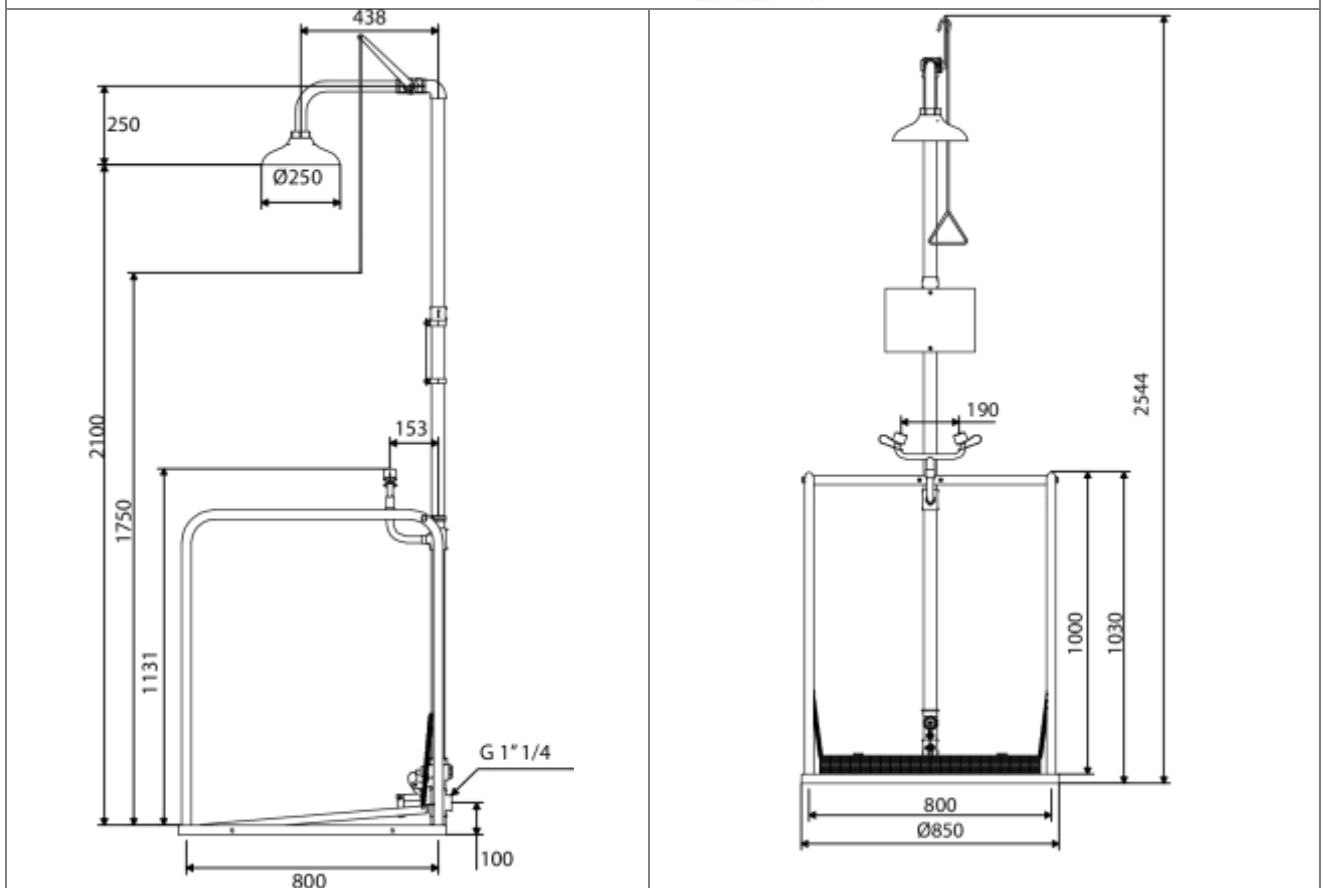
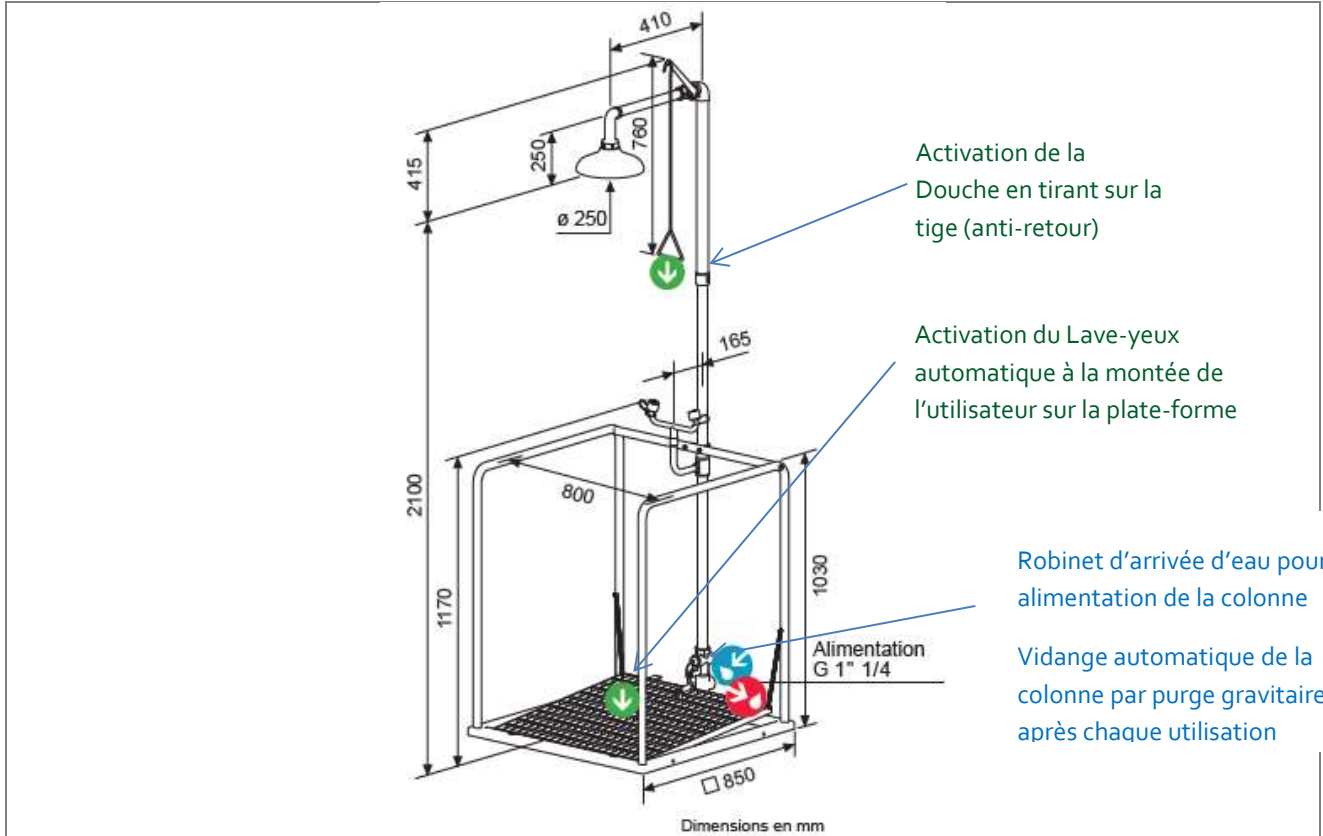
Matériels complémentaires (consultez-nous)

Structure de protection visuelle et thermique ref 4740 Accessoire indispensable en conditions ventées pour canaliser l'eau et réduire la sensation de froid

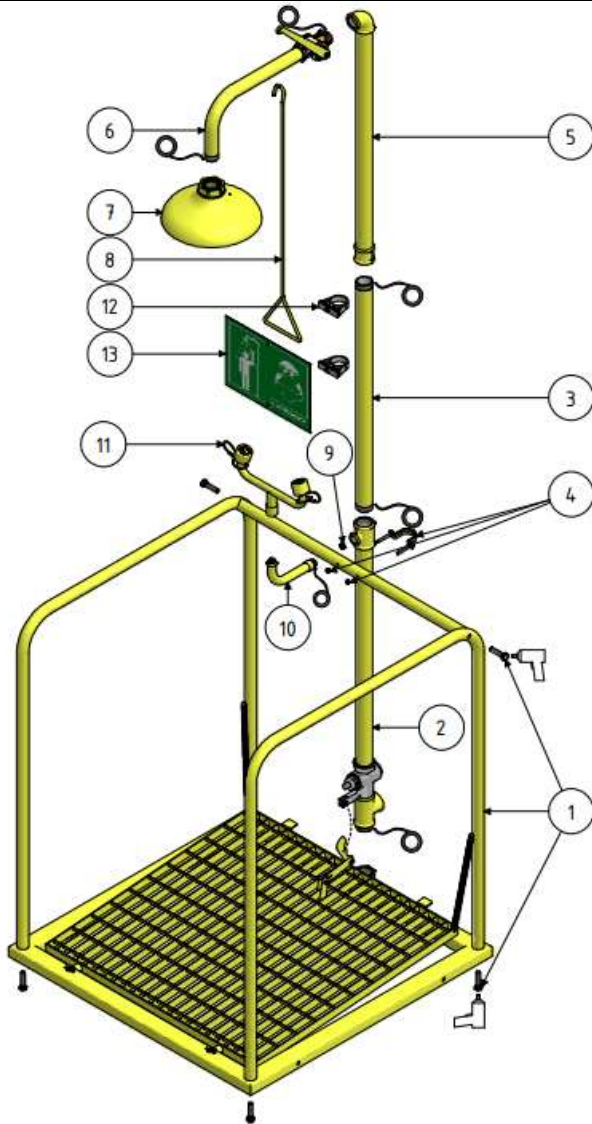
Mitigeur thermostatique industriel ref 5021 Pour la délivrance d'une eau tiède (alimentation en eau froide + en eau chaude nécessaire) ; permet d'éviter les hypothermies

Mode opératoire & Dimensions

Suivre les indications ci-dessous / Please follow below instructions.



Assemblage & Pièces détachées



1	Plate-forme avec montants		
2	Tube vertical et robinet d'alimentation: <table border="1"> <tr> <td>402</td> <td><i>Robinet 1"1/4 avec vidange automatique et régulation de pression + raccordement plate-forme (robinet seul)</i></td> </tr> </table>	402	<i>Robinet 1"1/4 avec vidange automatique et régulation de pression + raccordement plate-forme (robinet seul)</i>
402	<i>Robinet 1"1/4 avec vidange automatique et régulation de pression + raccordement plate-forme (robinet seul)</i>		
3	Tube vertical 1 "1/4 - 690mms		
4	Kit attache plate-forme/colonne		
5	Tube vertical avec raccord coudé 1" pour douche		

6	Tube coudé 1" pour douche + robinet + bras + rondelle : <table border="1"> <tr> <td>108</td> <td><i>Robinet 1" pour douche avec régulateur de pression</i></td> </tr> <tr> <td>106</td> <td><i>Bras d'activation</i></td> </tr> <tr> <td>122</td> <td><i>Tube coudé 1" pour douche</i></td> </tr> </table>	108	<i>Robinet 1" pour douche avec régulateur de pression</i>	106	<i>Bras d'activation</i>	122	<i>Tube coudé 1" pour douche</i>						
108	<i>Robinet 1" pour douche avec régulateur de pression</i>												
106	<i>Bras d'activation</i>												
122	<i>Tube coudé 1" pour douche</i>												
7	Pomme de douche 1" : <table border="1"> <tr> <td>100J</td> <td><i>Pomme ABS</i></td> </tr> <tr> <td>100SS</td> <td><i>Pomme Inox</i></td> </tr> </table>	100J	<i>Pomme ABS</i>	100SS	<i>Pomme Inox</i>								
100J	<i>Pomme ABS</i>												
100SS	<i>Pomme Inox</i>												
8	Tige d'activation : <table border="1"> <tr> <td>105</td> <td><i>Tige acier + revêtement polyester jaune</i></td> </tr> <tr> <td>105SS</td> <td><i>Tige Inox</i></td> </tr> </table>	105	<i>Tige acier + revêtement polyester jaune</i>	105SS	<i>Tige Inox</i>								
105	<i>Tige acier + revêtement polyester jaune</i>												
105SS	<i>Tige Inox</i>												
9	Régulateur de pression pour lave-yeux												
10	Coude de raccordement pour lave-yeux <table border="1"> <tr> <td>3510SV</td> <td><i>Raccordement coudé pour lave-yeux - contient le régulateur de pression</i></td> </tr> </table>	3510SV	<i>Raccordement coudé pour lave-yeux - contient le régulateur de pression</i>										
3510SV	<i>Raccordement coudé pour lave-yeux - contient le régulateur de pression</i>												
11	Rampe Lave-yeux avec érogateurs et capuchons : <table border="1"> <tr> <td>123A136</td> <td><i>Rampe assemblée complète ABS jaune avec érogateurs et capuchons</i></td> </tr> <tr> <td>123A136AC</td> <td><i>Rampe assemblée complète Acier + revêtement polyester jaune avec érogateurs et capuchons</i></td> </tr> <tr> <td>123A136TI</td> <td><i>Rampe assemblée complète Tout Inox</i></td> </tr> <tr> <td>135</td> <td><i>Paire d'érogateurs (diffuseurs) plastique pour rampe ABS ou acier</i></td> </tr> <tr> <td>135TI</td> <td><i>Paire d'érogateurs Inox pour rampe Inox</i></td> </tr> <tr> <td>123</td> <td><i>Paire de capuchons auto-ejectables</i></td> </tr> </table>	123A136	<i>Rampe assemblée complète ABS jaune avec érogateurs et capuchons</i>	123A136AC	<i>Rampe assemblée complète Acier + revêtement polyester jaune avec érogateurs et capuchons</i>	123A136TI	<i>Rampe assemblée complète Tout Inox</i>	135	<i>Paire d'érogateurs (diffuseurs) plastique pour rampe ABS ou acier</i>	135TI	<i>Paire d'érogateurs Inox pour rampe Inox</i>	123	<i>Paire de capuchons auto-ejectables</i>
123A136	<i>Rampe assemblée complète ABS jaune avec érogateurs et capuchons</i>												
123A136AC	<i>Rampe assemblée complète Acier + revêtement polyester jaune avec érogateurs et capuchons</i>												
123A136TI	<i>Rampe assemblée complète Tout Inox</i>												
135	<i>Paire d'érogateurs (diffuseurs) plastique pour rampe ABS ou acier</i>												
135TI	<i>Paire d'érogateurs Inox pour rampe Inox</i>												
123	<i>Paire de capuchons auto-ejectables</i>												
12	Attaches pour panneau d'affichage												
13	Panneau d'affichage réglementaire NF X08 003 avec caractères luminescents : <table border="1"> <tr> <td>5006</td> <td><i>Panneau d'affichage réglementaire plastique</i></td> </tr> <tr> <td>5016</td> <td><i>Panneau d'affichage réglementaire Aluminium</i></td> </tr> </table>	5006	<i>Panneau d'affichage réglementaire plastique</i>	5016	<i>Panneau d'affichage réglementaire Aluminium</i>								
5006	<i>Panneau d'affichage réglementaire plastique</i>												
5016	<i>Panneau d'affichage réglementaire Aluminium</i>												

Autres pièces détachées : nous consulter
Matériels tout inox : nous consulter pour références

Sceller les raccords avec du ruban d'étanchéité téflon – Seal Connections with teflon tape
Utiliser 4 vis pour la fixation au sol – Use 4 screws for ground fixation
Protéger l'alimentation en cas d'exposition au gel – Protect inlet in case of freezing exposure